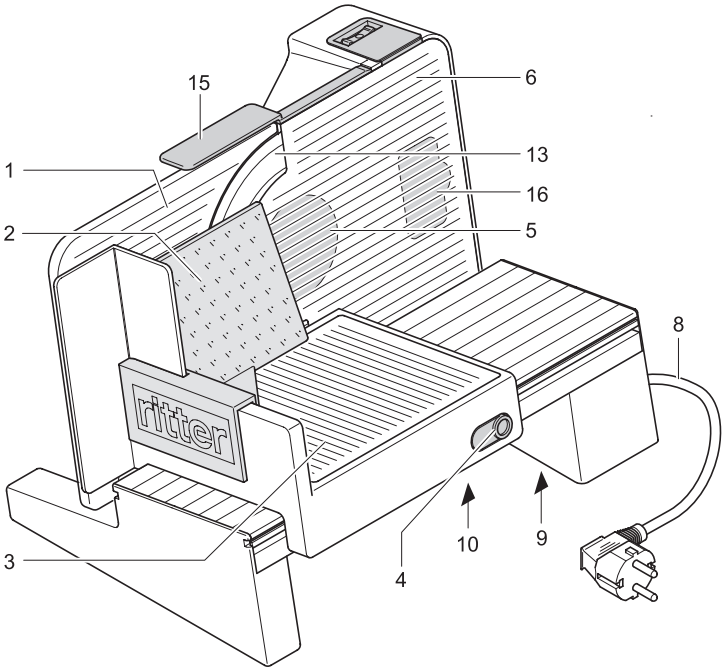


serano⁵
serano⁷
serano⁹
secura⁹

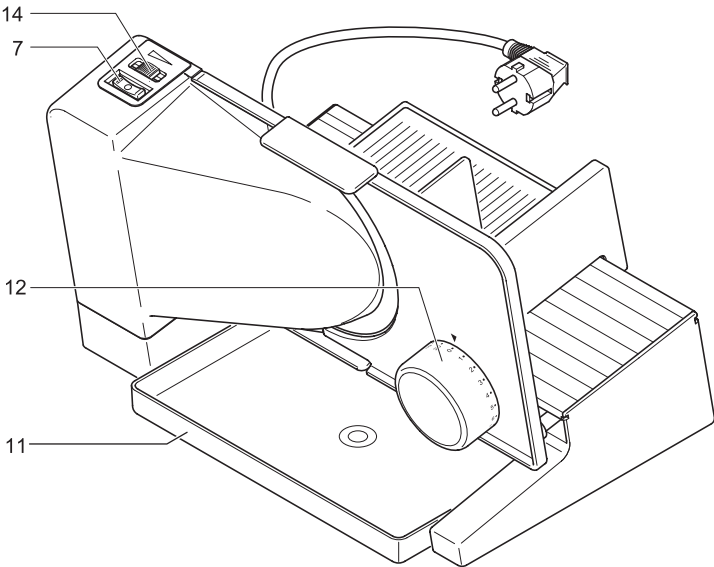
ritter
made in Germany

de	Gebrauchsanleitung Allerschneider
en	Operating instructions Food slicer
fr	Mode d'emploi Trancheuse universelle
cs	Návod k obsluze Univerzální kráječ
da	Brugsanvisning Multiskæremaskine
es	Instrucciones de uso Cortadora multiuso
fi	Käyttöohje Viipalointikone
hr	Upute za uporabu Višenamjenski rezač
hu	Használati utasítás Univerzális szeletelőgép
it	Istruzioni d'uso Affettatrici multiuso
nl	Gebruiksaanwijzing Allesnijder
no	Bruksanvisning Universalskjæremaskin
pl	Instrukcja obsługi Krajalnica uniwersalna
ru	Руководство по использованию Универсальное режущее устройство
sk	Návod na použitie Univerzálny krájač
sl	Navodilo za uporabo Univerzalni rezalnik
sv	Bruksanvisning Skärmaskin
tr	Kullanım kılavuzu Çok amaçlı dilimleyici

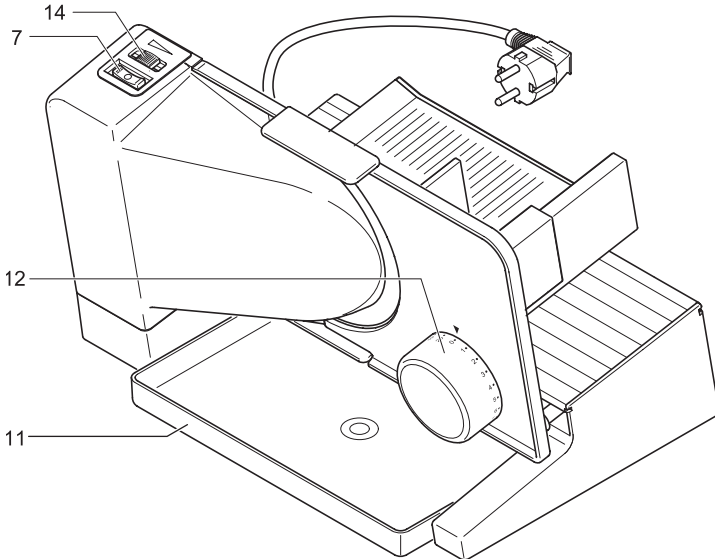
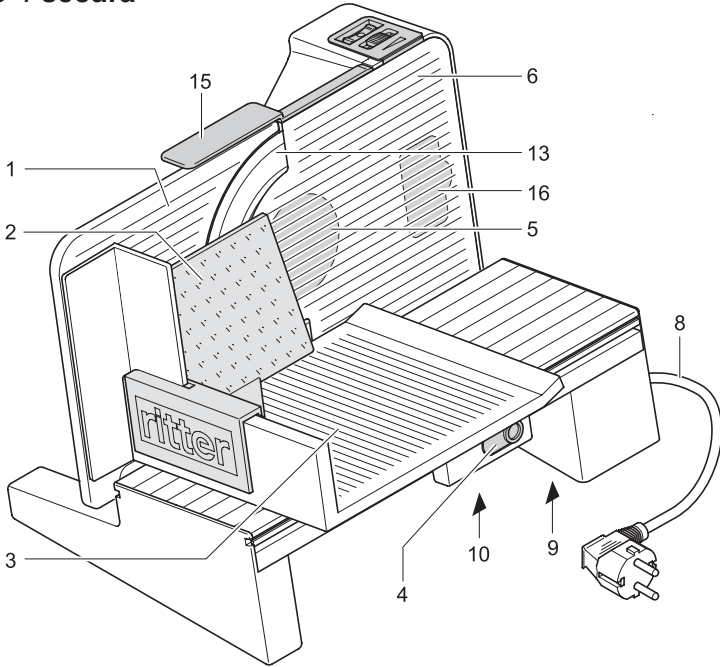
serano⁵



serano⁷



serano⁹ / segura⁹



	de	en	fr
1	Anschlagplatte	Stop plate	Plaque protège lame
2	Restehalter	Left-over holder	Pousse-restes
3	Schneidgutschlitten	Slice carriage	Chariot
4	Entriegelungsknopf	Release button	Bouton de déverrouillage
5	Messerverschluss ^{a)}	Blade catch ^{a)}	Dispositif de serrage de la lame ^{a)}
6	Messerabdeckung	Blade cover	Recouvrement de la lame
7	Einschalter (Kurzbetrieb / Dauerbetrieb)	Power switch (temporary / continuous operation)	Commutateur (mode courte durée/ mode continu)
8	Netzkabel	Power cable	Câble secteur
9	Kabeldepot	Cable compartment	Range cordon
10	Typenschild	Type label	Plaque signalétique
11	Schneidgut- Auffangschale	Slice tray	Plateau de réception des tranches
12	Schnittstärke- Verstellknopf	Slice thickness adjustment knob	Bouton de réglage de l'épaisseur de coupe
13	Rundmesser	Rotary blade	Lame
14	Vario-Verstellung ^{b)}	Electronic rpm adjustment ^{b)}	Variateur de vitesse ^{b)}
15	Entriegelung (für Messerabdeckung)	Release device (for blade cover)	Déverrouillage (du recouvrement de la lame)
16	Schlüssel ^{a)}	Key ^{a)}	Clé ^{a)}
	a) hinter der Messer- abdeckung	a) behind blade cover	a) derrière la protection de la lame
	b) bei Modell serano ⁷ / serano ⁹ / segura ⁹	b) on model serano ⁷ / serano ⁹ / segura ⁹	b) sur le modèle serano ⁷ / serano ⁹ / segura ⁹

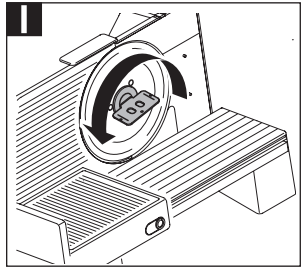
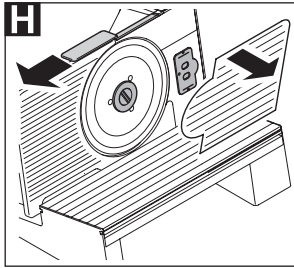
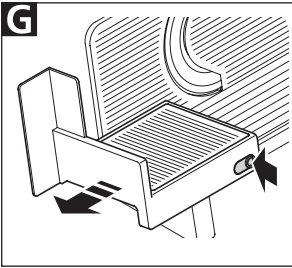
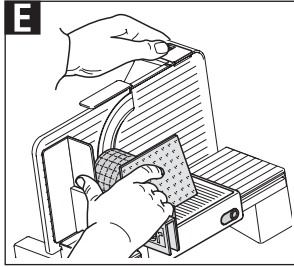
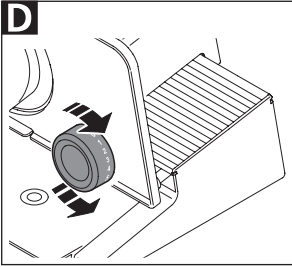
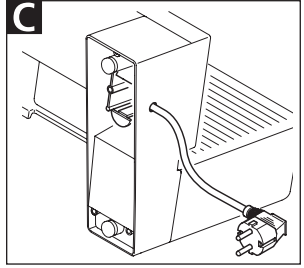
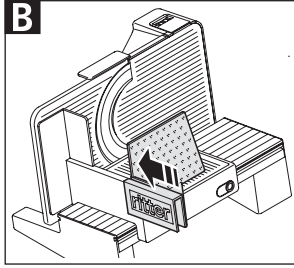
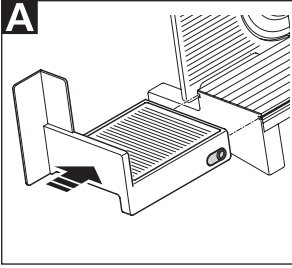
	cs	da	es
1	Opěrná deska	Stopplade	Placa de tope
2	Posuvný držák	Sikkerhedsholder	Sujetarrestos
3	Saně pro krájený materiál	Skiveslæde	Carro para el producto
4	Uvolňovací tlačítko	Oplåsingsknap	Botón de desbloqueo
5	Uzávěr nože ^{a)}	Knivlås ^{a)}	Cierre de la cuchilla ^{a)}
6	Kryt nože	Knivafdækning	Cubierta de la cuchilla
7	Spínač (krátkodobý / trvalý chod)	Kontakt (Kortvarig drift / permanent drwift)	Interruptor de encendido (Funcionamiento breve / continuo)
8	Síťový kabel	Netledning	Cable de red
9	Schránka na kabel	Ledningsrum	Compartimento para cable
10	Výrobní štítek	Typeskilt	Placa de identificación
11	Záchytná miska pro krájený materiál	Opsamlingskål til mad- varer	Bandeja de recepción del produc- to cortado
12	Kotouč pro seřízení tloušťky řezu	Justeringsknap for skivetyk- kelse	Regulador del grosor de corte
13	Kotoučový nůž	Rundkniv	Cuchilla circular
14	Ovladač pro seřízení otáček ^{b)}	Vario-indstilling ^{b)}	Regulación variable ^{b)}
15	Pojistka (kryt nože)	Lås (til knivafdækning)	Desbloqueo (de la cubierta de la cuchilla)
16	Klíč ^{a)}	Nøgle ^{a)}	Llave ^{a)}
	a) pod krytem nože	a) bag knivafdækningen	a) detrás de la cubierta de la cuchilla
	b) u modelu serano ⁷ / serano ⁹ / segura ⁹	b) ved modellen serano ⁷ / serano ⁹ / segura ⁹	b) en el modelo serano ⁷ / serano ⁹ / segura ⁹

	fi	hr	hu
1	Rajoinlevy	Zaustavna ploča	Útközólap
2	Leikkuutuki	Držač ostataka namirnica	Előtoló
3	Leikkuukelkka	Klizna vodilica	Csúszka
4	Vapautuspainike	Gumb za deblokiranje	Záróretesz
5	Terän lukitsin ^{a)}	Zatvarač noža ^{a)}	Késrögzítő zár ^{a)}
6	Teränsuojus	Pokrov noža	Késfedel
7	Käynnistyskytkin (lyhyt / jatkuva käyttö)	Sklopka (kratkotrajni rad / trajni rad)	Bekapcsoló (rövid használat / tartós használat)
8	Verkkovirtajohto	Mrežni kabel	Hálózati kábel
9	Johtolokero	Spremnik za kabel	Vezetéktartó
10	Tyypikilpi	Tipska pločica	Típusjelzés
11	Viipaleiden keruualusta	Posuda za narezane namirnice	Szeletgyűjtő tálcá
12	Leikkauspaksuuden säädin	Gumb za podešavanje debljine rezanja	Kioldógomb
13	Pyöröterä	Okrugli nož	Vágókés (körkés)
14	Nopeudensäädin ^{b)}	Namještanje Varío	Tolókapcsoló ^{b)}
15	Vapautin (teränsuojukselle)	Mehanizam deblokiranja (za pokrov noža)	Záróretesz (késfedel)
16	Avain ^{a)}	Ključ ^{a)}	Kulcs ^{a)}
	a) teränsuojuksen takana	a) iza pokrova noža	a) a késfedel mögött
	b) mallissa serano ⁷ / serano ⁹ / securá ⁹	b) kod modela serano ⁷ / serano ⁹ / securá ⁹	b) csak serano ⁷ / serano ⁹ / securá ⁹ modell esetén

	it	nl	no
1	Piano mobile	Aanslagplaat	Stoppeplate
2	Pressasalumi	Restenhouder	Sikkerhetsholder
3	Carrello	Snijwarenslede	Skyvebrett
4	Tasto di sblocco	Ontgrendelingsknop	Frigjøringsknapp
5	Dispositivo di serraggio della lama ^{a)}	Messluiting ^{a)}	Knivlås ^{a)}
6	Copertura di protezione della lama	Mesafdekking	Knivdeksel
7	Interruttore (utilizzo breve / utilizzo continuato)	Aan-/uitschakelaar (korte werking / continue werking)	Startknapp (moment-/fast innstilling)
8	Cavo elettrico	Netsnoer	Ledning
9	Alloggiamento per il cavo	Snoeropbergvak	Ledningsrom
10	Targhetta	Typeplaatje	Merkeskilt
11	Vassoio per alimenti	Opvangschaal voor snijwaren	Oppsamlingsbrett for oppskjær
12	Manopola di regolazione per lo spessore di taglio	Snijdikteknop	Justeringsknapp for skivetykkelse
13	Lama	Rond mes	Rundkniv
14	Regolazione variabile ^{b)}	Vario-verstelling ^{b)}	Hastighetsregulering (variabel) ^{b)}
15	Dispositivo di sbloccaggio (per la copertura di protezione della lama)	Ontgrendeling (voor mesafdekking)	Knivdekselselfrigjøring
16	Chiavetta ^{a)}	Sleutel ^{a)}	Nøkkel ^{a)}
	a) dietro la copertura di protezione della lama	a) achter de mesafdekking	a) bak knivdekslet
	b) per il modello serano ⁷ / serano ⁹ / securá ⁹	b) bij model serano ⁷ / serano ⁹ / securá ⁹	b) ved modell serano ⁷ / serano ⁹ / securá ⁹

	pl	ru	sk
1	Płyta oporowa	Упорная пластина	Dorazová doska
2	Popychacz małych produktów	Держатель для остатков	Prítlačná doska
3	Prowadnica produktów	Направляющие	Posúvač rezanej suroviny
4	Przycisk odblokowujący	Кнопка деблокирования	Odblokovací gombík
5	Blokada noża ^{a)}	Предохранитель для ножа ^{a)}	Uzáver noža ^{a)}
6	Pokrywa noża	Кожух ножа	Kryt noža
7	Włącznik (praca krótka / praca ciągła)	Выключатель (Кратковременный режим / Продолжительный режим)	Zapínač (krátkodobá / dlhodobá prevádzka)
8	Przewód sieciowy	Сетевой шнур	Sieťový kábel
9	Zasobnik na przewód	Кабеленакопитель	Uloženie kábla
10	Tabliczka znamionowa	Маркировка	Štítok typu
11	Tacka na pokrojone produkty	Поддон для разрезаемых продуктов	Zachytávacia miska odrezkov
12	Pokrętło regulacji grubości krojenia	Колесико для регулирования толщины нарезки	Regulátor hrúbky narezania
13	Nóż obrotowy	Дисковый нож	Kotúčový nôž
14	Regulator szybkości obrotów noża ^{b)}	Вариорегулировка ^{b)}	Nastavovač rýchlosti rezu ^{b)}
15	Odblokowanie (pokrywy noża)	Блокиратор (для кожуха ножа)	Uvoľnenie (pre kryt noža)
16	Klucz ^{a)}	Ключ	Kľúč ^{a)}
	a) za pokrywą noża	a) позади кожуха ножа	a) za krytom noža
	b) przy modelu serano ⁷ / serano ⁹ / secura ⁹	b) у модели serano ⁷ / serano ⁹ / secura ⁹	b) pri modeli serano ⁷ / serano ⁹ / secura ⁹

	sl	sv	tr
1	Mejna plošča	Stopplatta	Durdurma plakası
2	Držalo živila	Resthållare	Artik haznesi
3	Sani za živilo	Matarvagn	Dilimleme kızağı
4	Gumb za sprostitev	Spärrknapp	Kilit açma düğmesi
5	Zapiralna odprtina na rezilu ^{a)}	Klinglås ^{a)}	Bıçak tutucusu ^{a)}
6	Pokrov rezila	Klingskydd	Bıçak koruması
7	Stikalo (kratko / nepretrgano delovanje)	Strömbrytare (tillfällig drift / kontinuerlig drift)	Açma düğmesi (kısa süreli çalıştırma/sürekli çalıştırma)
8	Napajalni kabel	Nätkabel	Elektrik kablosu
9	Shramba napajalnega kabla	Kabelfack	Kablo yuvası
10	Ploščica z oznako tipa naprave	Typskylt	Bilgi etiketi
11	Prestrezna posoda za rezano živilo	Skivfångarbricka	Dilimleme tepsi
12	Gumb za določanje debeline rezanja	Inställningsvred för skivtjocklek	Dilim kalınlığı ayar düğmesi
13	Okroglo rezilo	Klinga	Döner bıçak
14	Mnogostranska nastavitev ^{b)}	Vario-inställning ^{b)}	Vario ayarı ^{b)}
15	Zapah za sprostitev (pokrova rezila)	Skjutreglage (för klingskydd)	Kilit açma düzeneği (bıçak koruması için)
16	Ključ ^{a)}	Nyckel ^{a)}	Anahtar ^{a)}
	a) za pokrovom rezila	a) bakom klingskyddet	a) Bıçak korumasının arkasında
	b) velja za model serano ⁷ / serano ⁹ / secura ⁹	b) vid modell serano ⁷ / serano ⁹ / secura ⁹	b) serano ⁷ / serano ⁹ / secura ⁹ modeli için



K

ritterwerk Made in Germany
Industriestraße 13 82194 Gröbenzell

Typ: xxx.xxx FD: xxx

xxxV~ xxHz xxW KB x min

de	Gebrauchsanleitung.....	3
en	Operating instructions.....	8
fr	Mode d'emploi	12
cs	Návod k obsluze	16
da	Brugsanvisning	20
es	Instrucciones de uso.....	24
fi	Käyttöohje	28
hr	Upute za uporabu	32
hu	Használati utasítás	36
it	Istruzioni d'uso	40
nl	Gebruiksaanwijzing.....	44
no	Bruksanvisning.....	48
pl	Instrukcja obsługi.....	52
ru	Руководство по использованию.....	56
sk	Návod na použitie.....	60
sl	Navodilo za uporabo	64
sv	Bruksanvisning.....	68
tr	Kullanım kılavuzu	72

ALLGEMEINE SICHERHEITSHINWEISE

Um Verletzungen oder eine Beschädigung des Gerätes zu vermeiden, beachten Sie unbedingt nachfolgende Sicherheitshinweise:

- Setzen Sie den Allesstecher nur im Haushalt und nicht gewerblich ein.
- Stellen Sie das Gerät nie auf heiße Oberflächen oder in die Nähe offener Flammen.
- Verwenden Sie ausschließlich das mitgelieferte Zubehör.
- Verwenden Sie ausschließlich ordnungsgemäße Verlängerungskabel.
- Knicken Sie das Netzkabel nicht. Wickeln Sie das Kabel nicht um das Gerät.
- Verlegen Sie das Netzkabel so, dass es nicht mit heißen oder scharfkantigen Gegenständen in Berührung kommt.
- Arbeiten Sie mit dem Gerät erst, nachdem es sicher aufgestellt wurde.
- Das Gerät kann von Personen mit reduzierten physischen, sensorischen oder mentalen Fähigkeiten oder Mangel an Erfahrung und/oder Wissen benutzt werden, wenn sie

beaufsichtigt oder bezüglich des sicheren Gebrauchs unterwiesen wurden und die daraus resultierenden Gefahren verstanden haben.

- Kinder dürfen nicht mit dem Gerät spielen.
- Das Gerät ist bei nicht vorhandener Aufsicht und vor dem Zusammenbau, dem Auseinandernehmen oder Reinigen stets vom Netz zu trennen.
- Dieses Gerät darf nicht von Kindern benutzt werden. Das Gerät und seine Anschlussleitung sind von Kindern fernzuhalten.
- Schließen Sie das Gerät ausschließlich an eine geeignete Wechselspannungsquelle an, die den Angaben auf dem Typenschild entspricht.
- Lassen Sie das Gerät während des Betriebs nicht unbeaufsichtigt.
- Schneiden Sie keine Tiefkühlkost, Knochen, Lebensmittel mit großen Kernen, Braten im Netz oder Lebensmittel mit Verpackung!
- Lassen Sie das Gerät nie länger als 10 Minuten ununterbrochen laufen.

Stromschlaggefahr

- Ziehen Sie bei Betriebsstörungen, vor jeder Reinigung und wenn das Gerät nicht in Gebrauch ist, immer den Netzstecker aus der Steckdose. Ziehen Sie dabei am Stecker und nicht am Kabel.
- Tauchen Sie das Gerät nie ins Wasser. Setzen Sie das Gerät niemals Regen oder anderer Feuchtigkeit aus. Sollte das Gerät doch einmal ins Wasser gefallen sein, ziehen Sie erst den Netzstecker aus der Steckdose und nehmen Sie dann das Gerät aus dem Wasser. Lassen Sie danach das Gerät von einer zugelassenen Servicestelle überprüfen, bevor Sie es wieder in Betrieb nehmen.
- Benutzen Sie das Gerät nicht mit feuchten Händen. Benutzen Sie es nicht, wenn es feucht oder nass ist oder wenn Sie auf feuchtem Boden stehen. Betreiben Sie das Gerät nicht im Freien.
- Stellen Sie bei Beschädigungen von Geräteteilen den Betrieb sofort ein und setzen Sie sich mit dem ritter-Kundendienst in Verbindung.

- Wenn das Netzkabel beschädigt wird, muss dieses durch den Hersteller, seinen Kundendienst oder ähnlich qualifizierte Personen ersetzt werden, um Gefährdungen zu vermeiden.

Verletzungsgefahr

- Dieses Gerät darf nicht ohne Schneidgutschlitten oder Resthalter benutzt werden, es sei denn die Größe und Form des Schneidguts lässt deren Gebrauch nicht zu.
- Vor dem Auswechseln von Zubehör oder Zusatzteilen, die im Betrieb bewegt werden, muss das Gerät ausgeschaltet und vom Netz getrennt werden.
- Das Rundmesser ist sehr scharf.
- Berühren Sie bei Betrieb des Geräts keinesfalls das Rundmesser!
- Schalten Sie vor dem Reinigen das Gerät aus, ziehen Sie den Netzstecker aus der Steckdose und drehen Sie den Schnittstärke-Verstellknopf in die „0“-Position.
- Das Rundmesser läuft nach dem Ausschalten etwas nach.

Klappen Sie die Grafiken im vorderen und hinteren Buchrücken aus.

Bitte lesen Sie die Anleitung vor Inbetriebnahme des Gerätes sorgfältig durch. Bewahren Sie die Gebrauchsanleitung auf und geben Sie diese bei Weitergabe des Gerätes mit.

Alternativ steht die aktuelle Gebrauchsanleitung unter www.ritterwerk.de zur Verfügung.

ZWECKBESTIMMUNG

Der Allesschneider dient dem Schneiden von haushaltsüblichen Lebensmitteln.



Der Allesschneider ist für den Kontakt mit Lebensmitteln geeignet.

Nicht bestimmungsgemäßer Gebrauch oder falsche Bedienung kann zu schweren Verletzungen oder zur Beschädigung des Gerätes führen. Es entfallen sämtliche Garantie- und Haftungsansprüche.

INBETRIEBNAHME

Vorbereitung

Nehmen Sie das Gerät vorsichtig aus der Verpackung. Entfernen Sie alle Verpackungsteile und bewahren Sie diese gemeinsam mit der Verpackung auf. Reinigen Sie das Gerät, bevor es mit Lebensmitteln in Berührung kommt (siehe REINIGEN).

Gerät aufstellen

- Stellen Sie das Gerät auf eine ebene, rutschfeste Unterlage in unmittelbarer Nähe einer Netzsteckdose.

A Schieben Sie den Schneidgutschlitten (3) in den Führungsrillen auf das Gerät.

B Schieben Sie den Restehalter (2) auf den Griff des Schneidgutschlittens auf.

C Wickeln Sie die benötigte Länge Netzkabel (8) aus dem Kabeldepot (9) unter dem Gerät aus und stecken Sie den Netzstecker in die Steckdose.

SCHNEIDEN

D Stellen Sie die gewünschte Schnittstärke mit dem Schnittstärke-Verstellknopf (12) ein.

Hinweis:

Die Schnittstärke-Einstellskala ist keine Millimeterskala. Die „0“-Position ist aus Sicherheitsgründen als Messerüberdeckung ausgelegt.

E Legen Sie das Schneidgut auf den Schneidgutschlitten (3). Drücken Sie es mit dem Restehalter (2) leicht gegen die Anschlagplatte (1).

- Schützen Sie Ihre Hände, indem Sie immer den Schneidgutschlitten und ggf. den Restehalter benutzen. Ausnahme: übergroßes Schneidgut.
- Schalten Sie das Gerät mit dem Einschalter (7) ein. Es stehen zwei Betriebsarten zur Auswahl:

Kurzbetrieb (Position II):

Das Rundmesser (13) läuft, solange der Schalter in dieser Position gedrückt bleibt.

Dauerbetrieb (Position I):

Das Rundmesser läuft, ohne dass der Schalter gedrückt gehalten wird, bis Sie den Schalter in Position „0“ drücken.

Hinweis:

Verwenden Sie das Gerät maximal 10 Minuten im Dauerbetrieb.

- Führen Sie das Schneidgut bei laufendem Gerät mit leichtem Vorschub gegen das Rundmesser.

serano⁷ / serano⁹ / secura⁹

F Passen Sie die Schneidgeschwindigkeit mit der Vario-Verstellung (14) dem Schneidgut an. Stellen Sie für weiches Schneidgut eine niedrige, für hartes eine hohe Schneidgeschwindigkeit ein.

- Nach Beendigung des Schneidens warten Sie, bis das Rundmesser zum völligen Stillstand gekommen ist.

- Drehen Sie nach jedem Gebrauch den Schnittstärke-Verstellknopf in die „0“-Position, um das scharfe Rundmesser abzudecken und Verletzungen zu vermeiden.

REINIGEN

Vorsicht:

Schalten Sie vor dem Reinigen das Gerät aus, ziehen Sie den Netzstecker aus der Steckdose und drehen Sie den Schnittstärke-Verstellknopf (12) in die „0“-Position.

Damit sich keine verderblichen Rückstände festsetzen können, reinigen Sie den Allesschneider regelmäßig. Auch das Rundmesser muss regelmäßig wie nachfolgend beschrieben gereinigt werden, damit die rostfreie Oberfläche erhalten bleibt.

Hinweis:

Lebensmittelrückstände können nach einiger Zeit das Material des Rundmessers angreifen und zur Entstehung von Rost führen.

Vorbereitung

- Ziehen Sie die Schneidgut-Auffangschale (11) nach links aus dem Gerät heraus.
- Nehmen Sie den Restehalter (2) ab.

Hinweis:

Achten Sie darauf, dass der Schnittstärke-Verstellknopf in „0“-Position steht.

G Drücken Sie den Entriegelungsknopf (4) und ziehen Sie den Schneidgutschlitten (3) vom Gerät.

Bauen Sie das Rundmesser aus:

H Ziehen Sie die Entriegelung der Messerabdeckung (15) nach vorne und nehmen Sie die Messerabdeckung (6) ab.

I Nehmen Sie den Schlüssel (16) neben dem Rundmesser ab.

Hinweis:

Bei entriegelter Messerabdeckung ist das Gerät durch eine Abschaltautomatik gegen Einschalten gesichert.

- Setzen Sie den Schlüssel am Messerverschluss (5) an, drehen Sie diesen gegen den Uhrzeigersinn und nehmen Sie ihn ab.
- Fassen Sie das Rundmesser im Drehzentrum an und nehmen Sie es ab.

Nach jedem Schneidevorgang

- Wischen Sie das Gehäuse sowie alle abgenommenen Teile einschließlich Rundmesser mit einem feuchten Tuch ab.

Von Zeit zu Zeit

- Reinigen Sie alle abgenommenen Teile einschließlich Rundmesser gründlich in warmem Spülwasser (nicht in der Spülmaschine).
- Reinigen Sie das Gehäuse hinter dem Messer mit einem trockenen Tuch/Pinsel.

Hinweis:

Verwenden Sie keine Scheuermittel, Schwämme mit rauen Oberflächen oder harte Bürsten.

- Trocknen Sie alle gespülten Teile.
- Fetten Sie das Zahnrad am Rundmesser mit etwas ritter-Wartungsfett (oder wahlweise mit etwas Vaseline).

Gerät zusammenbauen

- Setzen Sie das Rundmesser vorsichtig ein.
- Setzen Sie den Messerverschluss (5) ein.
- Setzen Sie den Schlüssel (16) am Messerverschluss an und drehen Sie den Messerverschluss im Uhrzeigersinn fest.
- Bringen Sie die Messerabdeckung (6) an.

A Schieben Sie den Schneidgutschlitten in den Führungsrillen auf das Gerät.

WARTUNG

Der Alleschneider ist wartungsfrei. Wir empfehlen Ihnen jedoch, den Schneidgutschlitten an seiner Schlittenführung gelegentlich mit etwas ritter-Wartungsfett oder Vaseline nachzufetten, um die Leichtgängigkeit zu erhalten.

AUFBEWAHRUNG

Bewahren Sie das Gerät für Kinder unzugänglich auf.

Benutzen Sie zum Verstauen des Kabels immer das im Gerät integrierte Kabeldepot.

ENTSORGUNG VON ELEKTRO- UND ELEKTRONIK-ALTGERÄTEN



Dieses Symbol weist darauf hin, dass dieses Produkt nicht mit unsortiertem Siedlungsabfall entsorgt werden darf. Es gibt ein separates (kostenloses) System für die Sammlung und Rückgabe von Elektro- und Elektronik-Altgeräten. Für weitere Informationen wenden Sie sich bitte an Ihre Gemeindeverwaltung oder an das Geschäft, in dem Sie das Produkt gekauft haben. Indem Sie sicherstellen, dass dieses Produkt ordnungsgemäß entsorgt wird, tragen Sie dazu bei, mögliche negative Folgen für die Umwelt und die menschliche Gesundheit zu vermeiden und die natürlichen Ressourcen zu erhalten.

REACH-VERORDNUNG

Siehe www.ritterwerk.de

SONDERZUBEHÖR

Speziell für Fleisch, Wurst- und Schinkenaufschnitt ist ein ungezahntes Rundmesser lieferbar. Für die Wartung des Alleschneiders (Nachfetten) ist das original ritter-Wartungsfett lieferbar.

SERVICE, REPARATUREN UND ERSATZTEILE

Ihr Gerät entspricht den einschlägigen Sicherheitsbestimmungen für Elektro-Hausgeräte. Der Motor ist wartungsfrei.

Im Reparaturfall setzen Sie sich mit dem ritter-Kundendienst in Verbindung. Damit ist sicher gestellt, dass Mängel und Störungen fachmännisch und schnell behoben werden.

Durch unsachgemäße Reparaturen können erhebliche Gefahren für den Benutzer entstehen. Reparaturen dürfen nur von geschultem Fachpersonal durchgeführt werden.

Wenn das Netzkabel beschädigt wird, muss dieses durch den Hersteller, seinen Kundendienst oder ähnlich qualifizierte Personen ersetzt werden, um Gefährdungen zu vermeiden.

Innerhalb der Garantiezeit legen Sie bitte stets den Kaufbeleg bei.

Verwenden Sie nur Original-Ersatzteile. Geben Sie die auf dem Typenschild (10) aufgedruckten oder eingepprägten Informationen an:



1. die 6-stellige Typ-Nummer
 2. die 3-stellige FD-Nummer
- Kundendienst in Deutschland:**
ritterwerk GmbH
Zentralkundendienst
Industriestraße 13
82194 Gröbenzell
Telefon (08142) 440 16-60
Telefax (08142) 440 16-70
kundendienst@ritterwerk.de
www.ritterwerk.de

TECHNISCHE DATEN

Das Gerät entspricht den CE-Vorschriften.

Netzspannung / Leistungsaufnahme: siehe Typenschild an der Unterseite des Gerätes

Schnittstärke:

0 mm bis ca. 23 mm

GARANTIE-ERKLÄRUNG

Für diesen ritter Allesschneider leisten wir eine 2-jährige Hersteller-Garantie, gerechnet ab Kaufdatum und nach Maßgabe der EU-Gewährleistungsrichtlinien: Ihre gesetzlichen Gewährleistungsansprüche nach § 437 ff. BGB bleiben von dieser Regelung unberührt. Die Herstellergarantie gilt für alle innerhalb der europäischen Union verkauften Geräte. Die Garantiebedingungen können Sie unter www.ritterwerk.de/garantie einsehen.

Innerhalb der Garantiezeit beseitigen wir kostenlos alle Mängel, die nachweislich auf Fabrikations- oder Materialfehler zurückzuführen sind. Es bleibt unserer Wahl überlassen, ob wir das Gerät ganz oder in Teilen ersetzen oder ausbessern.

Eine Garantie-Reparatur oder ein Garantie-Ersatz verlängert nicht die Garantiezeit – weder für die ersetzten Teile noch für das ganze Gerät.

Alle über die vorstehende Garantie hinaus gehenden Schadensersatzansprüche sind ausgeschlossen.

Von der Garantie ausgeschlossen sind Verschleißteile wie z.B. die Schärfe des Rundmessers und Schäden, die durch Nichtbeachtung dieser Gebrauchsanleitung entstehen. Ebenfalls ausgeschlossen sind Schäden, die durch die Verwendung aggressiver Reinigungsmittel, durch

unbefugte Eingriffe in das Gerät sowie Veränderungen an Gerät, Netzkabel oder Netzstecker entstehen.

Voraussetzung für die Garantieleistung ist, dass dem Gerät bei der Einsendung der Kaufbeleg beiliegt.

Bitte setzen Sie sich mit uns in Verbindung, bevor Sie das Gerät zur Garantie-Reparatur schicken. Wir senden Ihnen einen vorbereiteten Paketaufkleber zur kostenfreien Rücksendung.

GENERAL SAFETY INSTRUCTIONS

To avoid personal injury or damage to the appliance, please observe the following safety instructions:

- The food slicer is to be used for domestic purposes only and must not be used commercially.
- Never set the appliance down on hot surfaces or close to naked flame.
- Use the accessories included in the delivery specification only.
- Use suitable extension cables only.
- Do not bend the power cord. Never wrap the cable around the appliance.
- Route the power cord so that it does not come into contact with hot or sharp-edged objects.
- Only start to use the appliance after it has been securely set up.
- Persons with reduced physical, sensory or intellectual capabilities or lacking in relevant experience and/or knowledge may use this appliance, provided that they do so under supervision or have been instructed in the safe use of the appliance and understand the potential risks associated with its use.
- Do not allow children to play with the appliance.
- Always disconnect the appliance from the mains whenever it is to be left unsupervised, and also prior to assembly, dismantling and cleaning.
- This appliance must not be used by children. Keep the appliance and its connection cable out of reach of children.
- Only connect the appliance to a suitable AC power source that complies with the specifications on the type label.
- Never leave the appliance unattended while it is operating.
- Do not use it to cut frozen foods, bones, food containing large stones, roast meats that are encased in netting or packaged foods!
- Never allow the appliance to run for more than 10 minutes at a time.

Risk of electric shock

- Always remove the power plug from the socket in the event of a malfunction, before cleaning and when the appliance is not in use. When doing so, pull on the plug and not on the cable.
- Never immerse the appliance in water. Never expose the appliance to rain or any other form of moisture. If the appliance falls into water, unplug the cable from the mains socket before removing the appliance from the water. Have the appliance inspected at an authorized service location before using it again.
- Always ensure that your hands are completely dry before using the appliance. Do not use the appliance if it is wet or damp or while you are standing on a damp surface. Do not use the appliance outdoors.
- Stop using the appliance immediately if any parts are damaged and contact the retailer after-sales service.
- If the power cord is damaged, it must be replaced by the manufacturer, the manufacturer's after-sales service or a similarly qualified person to eliminate risk of personal injury.

Risk of injury

- This appliance may not be used without a slice carriage or a left-over holder, unless the size and shape of the food to be sliced means that they cannot be used.
- The appliance must be switched off before changing accessories or add-on parts which move when operated and then disconnected from the mains.
- The rotary blade is extremely sharp.
- Never touch the rotating blade when the appliance is operating!
- Switch the appliance off before cleaning it; pull the power plug out of the socket and turn the slice thickness adjustment knob to the "0" position.
- The rotary blade will continue to run for a short time after being switched off.


Unfold the illustrations at the front and back of this manual.

Please read these instructions thoroughly before you start to use the appliance. Keep these operating instructions in a safe place and ensure that they are included with the appliance if passing it on to a third party.

Alternatively, the current operating instructions are available at www.ritterwerk.de.

INTENDED USE

The food slicer is used for the slicing of household foods.

 The food slicer is suitable for contact with foodstuffs.

If the appliance is used for a purpose other than this, or if it is operated incorrectly, severe injuries may occur or the appliance may be damaged. All warranty and liability claims will be rendered null and void in this case.

BEFORE USING THE APPLIANCE FOR THE FIRST TIME

Preparation

Remove the appliance carefully from the packaging. Remove all packaging parts and keep these together with the packaging in a safe place. Clean the appliance before allowing it to come into contact with any food (see CLEANING).

Setting-up the appliance

- Set the appliance down on a flat, non-skid surface close to a mains socket.

A Slide the slice carriage (3) into the guide grooves on the appliance.

B Slide the left-over holder (2) onto the slice carriage's handle.

C Unwind the power cord (8) to the length required from the cable compartment (9) under the appliance and insert the power plug into the socket.

SLICING

D Use the slice thickness adjustment knob (12) to set the required thickness.

Note:

The slice thickness adjustment scale is not a millimetre scale. For safety reasons, the "0" position is designed to cover the blade.

E Place the food to be sliced onto the slice carriage (3). Use the left-over holder (2) to press it up against the stop plate (1).

- Protect your hands, by always using the slice carriage and, where applicable, the left-over holder. Exception: Excessively large foods to be sliced.
- Switch the appliance on using the power switch (7). Two operating modes are available:

Temporary operation (Position II):

The rotary blade (13) runs as long as the power switch is pressed and held down in this position.

Continuous operation (Position I):

The rotary blade runs without the power switch being pressed and held down until you move the power switch to the "0" position.

Note:

Never use the appliance for more than a maximum of 10 minutes in continuous operation.

- With the appliance running, gently feed the food to be sliced into the path of the rotary blade.

serano⁷ / serano⁹ / segura⁹

F Adapt the slicing speed using the electronic rpm adjustment (14) to suit the food to be sliced. When slicing soft food set a low slicing speed, and set a higher speed for hard food.

- Once slicing has been completed, wait until the rotary blade has come to a complete stop.

- After each use, turn the slice thickness adjustment knob to the "0" position, in order to cover up the sharp rotating blade and to avoid any injuries.

CLEANING

Caution:

Switch the appliance off before cleaning it; pull the power plug out off the socket and turn the slice thickness adjustment knob (12) to the "0" position.

Clean the food slicer regularly to prevent the accumulation of food residue. The rotary blade must also be cleaned regularly as described below to prevent its surface from rusting.

Note:

Over time, an accumulation of food residue may cause damage to the surface of the rotary blade, causing it to rust.

Preparation

- Pull the slice tray (11) to the left and out of the appliance.
- Removing the left-over holder (2).

Note:

Make sure that the slice thickness adjustment knob is set to the "0" position.

G Press the release button (4) and pull the slice carriage (3) off the appliance.

Removing the rotary blade:

H Pull the blade cover release device (15) forwards and remove the blade cover (6).

I Remove the key (16) next to the rotary blade.

Note:

When the blade cover has been opened the appliance is safe-guarded against being switched on by an automatic circuit breaker.

- Place the key up against the blade catch (5), turn it in an anticlockwise direction and then remove it.
- Take hold of the rotary blade at its rotational centre and remove it.

Cleaning after each use

- Wipe down the housing and all removed parts, including the rotary blade, with a damp cloth.

Occasional cleaning

- Give all removed parts, including the rotary blade, a thorough wash in warm soapy water (not in the dishwasher!).

- Clean the housing behind the blade using a dry cloth/brush.

Note:

Do not use any abrasive cleansers, sponges with rough surfaces or hard brushes to clean the appliance.

- Dry all parts that you have washed.
- Grease the rotary blade's gear wheel with a little ritter maintenance grease (alternatively with a little Vaseline).

Assembling the appliance

- Carefully insert the rotary blade.
- Insert the blade catch (5).
- Place the key (16) in the blade catch and turn the blade catch in a clockwise direction until tight.
- Mount the blade cover (6).

A Slide the slice carriage into the guide grooves on the appliance.

MAINTENANCE

Your food slicer is maintenance-free. However, we recommend that you occasionally apply a little extra ritter maintenance grease or Vaseline to the rails of the slice carriage to keep them lubricated and ensure that the carriage continues to move easily.

STORAGE

Keep the appliance out of the reach of children.

To store the cable always use the cable compartment integrated into the appliance.

DISPOSAL OF WASTE ELECTRICAL AND ELECTRONIC EQUIPMENT



This symbol indicates that this product must not be disposed of with unsorted municipal waste. There is a separate (free) system for the collection and return of waste electrical and electronic equipment. For more information, please contact your local authority or the shop where you purchased the product. By ensuring that this product is disposed of correctly, you will help prevent potential negative consequences for the environment and human health and contribute to the conservation of natural resources.

REACH DIRECTIVE

See www.ritterwerk.de

SPECIAL ACCESSORIES

A non-toothed rotary blade is also available specifically for sliced meat, sausage and ham.

The original ritter maintenance grease is available for delivery for maintaining (regreasing) the food slicer.

SERVICE, REPAIRS AND SPARE PARTS

Please contact your local after-sales service for all service, repairs and spare parts matters! See www.ritterwerk.de

TECHNICAL DATA

The appliance complies with the CE specifications.

Mains voltage/power consumption: Refer to the type label on the underside of the appliance.

Slice thickness:

0 mm to approx. 23 mm

WARRANTY

This ritter appliance comes with a two-year manufacturer's warranty, starting with the date of purchase and in accordance with the EU warranty directives. Your legal warranty claims according to § 437 ff. BGB (German Civil Code) remain unaffected by this regulation. The manufacturer warranty applies to all devices sold within the European Union. For details of the warranty conditions, see www.ritterwerk.de/warranty. In the event of a warranty claim or for servicing, the appliance must always be sent to the appropriate national customer service centre.

INSTRUCTIONS DE SÉCURITÉ GÉNÉRALES

Pour éviter de se blesser ou d'endommager l'appareil, respecter impérativement les instructions de sécurité énoncées ci-après :

- Utiliser l'appareil uniquement à des fins domestiques, et non industrielles.
- Ne jamais poser l'appareil sur une surface chaude ou à proximité d'une flamme non protégée.
- Utiliser exclusivement les accessoires fournis.
- Utiliser exclusivement des câbles rallonge en bon état.
- Ne pas plier le câble secteur. Ne pas enrouler le câble autour de l'appareil.
- Installer le câble secteur de manière à ce qu'il n'entre jamais en contact avec des objets chauds ou à arêtes vives.
- Ne commencer à travailler avec l'appareil que lorsqu'il est installé sur un support stable.
- L'appareil peut être utilisé par des personnes ayant des capacités physiques, sensorielles ou mentales réduites ou ne disposant pas de l'expérience et/ou des connaissances requises, à condition qu'elles soient surveillées ou qu'elles aient reçu des instructions sur l'utilisation et soient conscientes des dangers qui en résultent.
- Les enfants ne doivent pas jouer avec l'appareil.
- L'appareil doit toujours être mis hors tension s'il n'est pas sous surveillance et avant d'être démonté, remonté ou nettoyé.
- Cet appareil ne doit pas être utilisé par des enfants. L'appareil et son cordon d'alimentation doivent être tenus éloignés des enfants.
- Brancher l'appareil uniquement sur une source de tension alternative adéquate, conforme aux indications figurant sur la plaque signalétique.
- Ne jamais laisser l'appareil hors surveillance lorsqu'il est en service.
- Ne pas couper de produits congelés, d'os, d'aliments à gros noyaux, de rôtis en filet ou d'aliments emballés !
- Ne jamais laisser l'appareil fonctionner pendant plus de 10 minutes d'affilée.

Risque de décharge électrique

- Débrancher toujours la fiche secteur de la prise de courant en cas de panne, avant de nettoyer l'appareil ou lorsqu'il n'est pas utilisé. Tirer sur la fiche et non sur le câble.
- Ne jamais plonger l'appareil dans l'eau. Ne pas exposer l'appareil à la pluie ou à d'autres sources d'humidité. Si l'appareil devait toutefois tomber dans l'eau, débrancher d'abord la fiche secteur de la prise de courant, puis sortir l'appareil de l'eau. Faire ensuite vérifier l'appareil dans un centre de service après-vente agréé avant de le remettre en marche.
- Ne jamais utiliser l'appareil avec des mains humides. Ne pas l'employer lorsqu'il est humide ou mouillé, ou si vous vous trouvez sur un sol humide. Ne pas utiliser l'appareil en plein air.
- Cesser aussitôt d'utiliser l'appareil lorsque certains de ses éléments sont endommagés et contacter le service après-vente ritter.

- Si le câble secteur est endommagé, il doit être remplacé par le fabricant, son service après-vente ou une personne disposant de la qualification requise, afin d'exclure tout risque.

Risques de blessures

- Ne pas utiliser cet appareil sans chariot ou pousse-restes, à moins que la taille et la forme du produit à trancher ne le permettent.
- Mettre l'appareil hors tension et le débrancher avant de remplacer des accessoires ou des pièces mobiles en cours de fonctionnement.
- La lame est très coupante.
- En cours de fonctionnement, ne jamais toucher la lame !
- Avant de nettoyer l'appareil, le mettre hors tension, débrancher la fiche secteur de la prise de courant et placer le bouton de réglage de l'épaisseur de coupe en position « 0 ».
- La lame continue de tourner quelques instants après la mise hors tension.

Déplier les graphiques qui se trouvent dans la partie avant et arrière au dos du manuel. Lire attentivement le mode d'emploi avant la mise en service de l'appareil. Conserver le mode d'emploi et le laisser avec l'appareil lorsque celui-ci est vendu. La dernière version du mode d'emploi est également disponible sous www.ritterwerk.de.

USAGE CONFORME

La trancheuse universelle permet de couper les produits alimentaires à usage domestique.



La trancheuse universelle est conçue pour le contact avec les denrées alimentaires.

Une utilisation non conforme ou inadaptée peut être à l'origine de graves blessures ou endommager l'appareil. Les clauses de garantie et la responsabilité du fabricant n'ont plus cours de validité dans ce cas.

MISE EN SERVICE

Préparations

Sortir avec précaution l'appareil de l'emballage. Sortir tous les éléments de l'emballage et les conserver avec celui-ci. Nettoyer l'appareil avant de le mettre en contact avec des produits alimentaires (voir NETTOYAGE).

Installer l'appareil

- Placer l'appareil sur un support plan, antidérapant, à proximité immédiate d'une prise de courant.

A Placer le chariot sur l'appareil (3), dans les rainures de guidage.

B Glisser le pousse-restes (2) sur la poignée du chariot.

C Dérouler la longueur de câble (8) nécessaire hors du range cordon (9), sous l'appareil, et brancher la fiche secteur dans la prise de courant.

DÉCOUPE

D Régler l'épaisseur de coupe souhaitée au moyen du bouton de réglage de l'épaisseur de coupe (12).

Remarque :
la graduation de réglage de l'épaisseur de coupe n'est pas un repère en millimètres. Pour des raisons de sécurité, la position « 0 » est prévue pour recouvrir la lame de coupe.

E Placer le produit sur le chariot (3). Le pousser légèrement au moyen du pousse-restes (2) contre la plaque protège-lame (1).

- Se protéger les mains en utilisant toujours le chariot et, le cas échéant, le pousse-restes. Exception : produit de coupe surdimensionné.

- Mettre l'appareil en marche au moyen du commutateur (7). Deux modes de fonctionnement sont disponibles :

Mode courte durée

(position II) :

La lame de coupe (13) tourne tant que le commutateur se trouve dans cette position.

Mode continu (position I) :

La lame de coupe tourne sans que le commutateur soit actionné jusqu'à ce que celui-ci soit ramené en position « 0 ».

Remarque :
n'utiliser l'appareil que 10 minutes maximum en mode continu.

- Presser le produit à couper contre la lame en rotation et avancer peu à peu.

serano⁷ / serano⁹ / securo⁹

F Adapter la vitesse de coupe au produit à trancher au moyen du variateur de vitesse (14). Pour les produits tendres, régler une vitesse de rotation lente, et une vitesse élevée pour les produits durs.

- Lorsque la coupe est terminée, attendre jusqu'à ce que la lame soit complètement arrêtée.

- Après chaque utilisation, ramener le bouton de réglage de l'épaisseur de coupe sur « 0 » afin de recouvrir la lame tranchante et éviter tout risque de blessures.

NETTOYAGE

Attention :

Avant de nettoyer l'appareil, le mettre hors tension, débrancher la fiche secteur de la prise de courant et placer le bouton de réglage de l'épaisseur de coupe (12) en position « 0 ».

Pour éviter que les résidus putrescibles ne puissent s'agglutiner, nettoyer régulièrement la trancheuse universelle. La lame doit également être nettoyée régulièrement comme décrit ci-après afin de préserver la surface inoxydable.

Remarque :
les résidus de nourriture sont susceptibles d'attaquer le matériau de la lame et de provoquer l'apparition de rouille.

Préparations

- Sortir le plateau de réception des tranches (11) de l'appareil par la gauche.

- Retirer le pousse-restes (2).

Remarque :
le bouton de réglage de l'épaisseur de coupe est en position « 0 ».

G Appuyer sur le bouton de déverrouillage (4) et retirer le chariot (3) de l'appareil.

Démontage de la lame :

H Sortir le déverrouillage du recouvrement de la lame (15) vers l'avant et sortir celui-ci (6).

I Retirer la clé (16) située à côté de la lame.

Remarque :
lorsque le recouvrement de la lame est déverrouillé, l'appareil est protégé contre une mise sous tension grâce à un dispositif de coupure automatique.

- Placer la clé sur le dispositif de serrage de la lame (5), la tourner dans le sens des aiguilles d'une montre et la sortir.
- Saisir la lame en son centre et la sortir.

Après chaque utilisation

- Essuyer le boîtier ainsi que toutes les pièces qui ont été enlevées, y compris la lame, à l'aide d'un chiffon humide.

De temps à autre

- Nettoyer minutieusement toutes les pièces qui ont été enlevées, y compris la lame, dans de l'eau chaude (pas au lave-vaisselle).
- Nettoyer le boîtier à l'arrière de la lame avec un chiffon sec/ un pinceau.

Remarque :

Ne pas utiliser de produits abrasifs, d'éponges à surface rugueuse ou de brosses dures.

- Sécher toutes les pièces qui ont été rincées.
- Lubrifier la roue dentée de la lame avec un peu de graisse d'entretien ritter (ou bien avec de la vaseline).

Remontage de l'appareil

- Remonter la lame avec précaution.
- Remplacer le dispositif de serrage de la lame (5).
- Insérer la clé (16) sur le dispositif de serrage de la lame et tourner le dispositif dans le sens des aiguilles d'une montre.
- Remplacer le recouvrement de la lame (6).

A Placer le chariot sur l'appareil, dans les rainures de guidage.

ENTRETIEN

La trancheuse universelle ne requiert aucun entretien. Nous recommandons toutefois de lubrifier de temps à autre le guidage du chariot avec un peu de graisse d'entretien ritter ou de la vaseline afin de préserver son bon fonctionnement.

STOCKAGE

Stocker l'appareil de manière à ce qu'il soit inaccessible pour les enfants.

Pour enrayer le câble, utiliser toujours le range cordon intégré dans l'appareil.

ÉLIMINATION DES DÉCHETS D'ÉQUIPEMENTS ÉLECTRIQUES ET ÉLECTRONIQUES (DEEE)



Ce symbole indique que ce produit ne doit pas être éliminé avec les déchets municipaux non triés. Il existe un système séparé (gratuit) pour la collecte et le retour des DEEE. Pour plus d'informations, veuillez vous adresser à votre administration municipale ou au magasin où vous avez acheté le produit. En veillant à ce que ce produit soit éliminé correctement, vous contribuez à éviter d'éventuelles conséquences négatives pour l'environnement et la santé humaine et à préserver les ressources naturelles.

REGLEMENT REACH

Voir aussi le site www.ritterwerk.de

ACCESSOIRES SPÉCIAUX

Une lame de coupe lisse est disponible pour couper la viande, le saucisson et la charcuterie.

De la graisse d'entretien ritter est disponible pour la lubrification de la trancheuse universelle (graissage).

SERVICE, RÉPARATIONS ET PIÈCES DE RECHANGE

Prière de contacter le service après-vente local pour les questions de service, de réparations et de pièces de rechange !

Voir aussi le site www.ritterwerk.de

CARACTÉRISTIQUES TECHNIQUES

L'appareil satisfait aux prescriptions CE.

Tension secteur/puissance absorbée : voir plaque signalétique sur le dessous de l'appareil.
Épaisseur de coupe : 0 mm à 23 mm env.

GARANTIE

La garantie fabricant pour cet appareil ritter est de 2 ans à compter de la date d'achat et conformément aux directives européennes sur les garanties. Vos droits légaux à la garantie selon le § 437 ff. du BGB (code civil allemand) ne sont pas affectés par ce règlement. La garantie du fabricant s'applique à tous les appareils vendus au sein de l'Union européenne. Vous trouvez les conditions de la garantie à l'adresse suivante www.ritterwerk.de/warranty. En cas de prestations dans le cadre de la garantie ou en cas de réparation, envoyer toujours l'appareil à un centre SAV de votre pays !

VŠEOBECNÉ BEZPEČNOSTNÍ PŘEDPISY

Abyste zabránili poranění osob nebo poškození přístroje, bezpodmínečně dodržujte následující bezpečnostní pokyny:

- Univerzální kráječ je určen jen pro použití v domácnosti, nikoli pro živnostenské podnikání.
- Příkladně nikdy nestavte na horké plochy nebo do blízkosti otevřeného ohně.
- Používejte výhradně příslušenství dodané s přístrojem.
- Používejte výhradně prodlužovací kabel předpisového provedení.
- Na kabelu nevytvářejte smyčky. Kabel neovíjejte kolem přístroje.
- Síťový kabel ved'te takovou cestou, aby se nedostal do styku s horkými nebo hranatými předměty.
- S přístrojem pracujte teprve tehdy, když je bezpečně umístěn.
- Tento přístroj mohou používat i osoby s omezenými psychickými, smyslovými nebo duševními schopnostmi či

nedostatečnými zkušenostmi nebo znalostmi, pokud jsou pod dohledem nebo byly poučeny o bezpečném používání přístroje a chápou rizika z toho vyplývající.

- Děti si nesmějí s přístrojem hrát.
- V době, kdy přístroj není pod dohledem, a před montáží, demontáží nebo čištěním odpojte přístroj od napájení.
- Tento přístroj nesmí používat děti. Příkladně i napájecí kabel uchovávejte mimo dosah dětí.
- Příkladně připojujte výhradně ke střídavým napájecím zdrojům odpovídajícím údajům na typovém štítku.
- Během provozu nenechávejte přístroj bez dozoru.
- Někdy hluboce zmrazený materiál, kosti, potraviny s velkými jádry, pečení v síti nebo potraviny v obalu!
- Příkladně nenechávejte běžet bez přestávky déle než 10 minut.

Nebezpečí úrazu elektrickým proudem

- Při poruchách provozu, před každým čištěním a před delší nečinností přístroje vždy vytáhněte síťovou zástrčku ze zásuvky. Tahejte přitom za vidlici, nikoli za kabel.
- Příklad nikdy neponořujte do vody. Příklad nikdy nevystavujte dešti nebo jinému působení vlhkosti. Pokud by přístroj přece jen spadl do vody, vytáhněte nejprve síťovou vidlici ze zásuvky a teprve potom vytáhněte přístroj z vody. Předtím, než přístroj opět uvedete do provozu, jej nechejte přezkoušet v autorizovaném servisu.
- Příklad neberte do vlhkých rukou. Nepoužívejte jej, jestliže je mokrá nebo vlhká, nebo když stojíte na mokré podlaze. Příklad nepoužívejte venku.
- Při jakémkoli poškození součástí přístroje ihned přestaňte přístroj používat a spojte se se zákaznickým servisem ritter.
- Pokud je poškozen síťový kabel, musí být vyměněn výrobcem, jeho zákaznickým servisem nebo příslušně kvalifikovanými osobami, aby nedošlo k ohrožení.

Nebezpečí poranění

- Tento přístroj nesmí být používán bez saní pro krájený materiál nebo bez posuvného držáku, pokud se nejedná o použití pro velikost a tvar krájeného materiálu, který je mimo jejich meze.
- Před výměnou příslušenství nebo doplňků, které se za provozu pohybují, musíte přístroj vypnout a odpojit ho od napájení.
- Kotoučový nůž je velmi ostrý.
- Při provozu se v žádném případě nedotýkejte kotoučového nože!
- Před čištěním přístroj vypněte, vytáhněte síťovou vidlici ze zásuvky a kotouč pro seřízení tloušťky řezu přestavte do polohy „0“.
- Kotoučový nůž po vypnutí pohonu ještě určitou dobu dobíhá.


Odklopte přední a zadní obálku s obrázky.

Před uvedením přístroje do provozu si podrobně přečtěte tento návod. Návod k obsluze uschovejte a předejte jej dalšímu uživateli spolu s přístrojem.

Aktuální návod k obsluze máte k dispozici i na webu www.ritterwerk.de.

POUŽITÍ V SOULADU S URČENÍM

Univerzální kráječ slouží ke krájení běžných potravin v domácnosti.

 Univerzální kráječ je určen pro kontakt s potravinami.

Použití v rozporu s určením nebo nesprávná obsluha mohou vést k závažným zraněním nebo k poškození přístroje. V takovém případě jsou vyloučeny veškeré nároky na případné plnění ze záruky.

UVEDENÍ DO PROVOZU

Příprava

Přístroj opatrně vyjměte z obalu. Odstraňte veškeré díly balení uložte je spolu s obalem. Než se přístroj dostane do styku s potravinami, očistěte jej (viz ČIŠTĚNÍ).

Umístění přístroje

- Přístroj postavte na rovnou, neklouzavou plochu v bezprostřední blízkosti síťové zásuvky.

A Nasuňte saně pro krájený materiál (3) do vodičích lišt na přístroji.

B Posuvný držák (2) nasuňte na úchytku saní pro krájený materiál.

C Odviňte potřebnou délku síťového kabelu (8) ze schránky pro kabel (9) pod přístrojem a síťovou vidlici zasuňte do zásuvky.

KRÁJENÍ

D Pomocí kotouče pro seřízení tloušťky řezu nastavte požadovanou tloušťku řezu (12).

Upozornění:

Stupnice pro seřízení tloušťky řezu je číslována v milimetrech. Polohu „0“ z bezpečnostních důvodů zakrývá nůž.

E Krájený materiál pokládejte na saně pro krájený materiál (3). Pomocí posuvného držáku (2) jej mírně přitlačujte k opěrné desce (1).

- Abyste si chránili ruce, používejte vždy saně pro krájený materiál a případně posuvný držák. Výjimka: nadměrná velikost krájeného materiálu.

- Pomocí spínače (7) zapněte přístroj. Lze vybrat jeden ze dvou druhů provozu, které jsou k dispozici:

Krátkodobý provoz (poloha II):

Kotoučový nůž (13) se otáčí po dobu, po kterou držíte tlačítko stisknuté v této poloze.

Trvalý chod (poloha I):

Kotoučový nůž se otáčí, aniž byste museli držet stisknuté tlačítko, až do přepnutí spínače do polohy „0“.

Upozornění:

Na trvalý chod nechávejte přístroj pracovat maximálně 10 minut.

- Když přístroj běží, přisunujte krájený materiál mírným tlakem proti kotoučovému noži.

serano⁷ / serano⁹ / segura⁹

F Rychlost krájení přizpůsobte pomocí ovladače pro seřízení otáček (14) krájenému materiálu. Pro měkký krájený materiál nastavte nízké otáčky a pro tvrdý materiál vysoké otáčky krájení.

- Po dokončení krájení vyčkejte, až se kotoučový nůž úplně zastaví.

- Po každém použití přestavte kotouč pro seřízení tloušťky řezu do polohy „0“, aby byl ostrý kotoučový nůž zakryt a zabránili jste poranění.

ČIŠTĚNÍ

Pozor:

Před čištěním přístroj vypněte, vytáhněte síťovou vidlici ze zásuvky a kotouč pro seřízení tloušťky řezu (12) přestavte do polohy „0“.

Univerzální kráječ pravidelně čistěte, aby se v něm neusazovaly rozkládající se zbytky. Kotoučový nůž pravidelně čistěte podle následujícího návodu, aby jeho povrch nekorodoval.

Upozornění:

Zbytky potravin mohou po určité době narušit materiál kotoučového nože a způsobit korozí.

Příprava

- Vytáhněte záchytnou miskou pro krájený materiál (11) z přístroje směrem doleva.

- Sundejte posuvný držák (2).

Upozornění:

Kotouč pro seřízení tloušťky řezu musí zůstat v poloze „0“.

G Stiskněte uvolňovací tlačítko (4) a vytáhněte saně pro krájený materiál (3) z přístroje.

Demontáž kotoučového nože:

H Vytáhněte pojistku krytu nože (15) směrem dopředu a sejměte kryt nože (6).

I Sejměte klíč (16) u kotoučového nože.

Upozornění:

Při odjištění krytu nože je pomocí vypínací automatiky přístroj zajištěn proti zapnutí.

- Klíč nasadte na uzávěr nože (5), otočte jej proti směru hodinových ručiček a sejměte jej.

- Kotoučový nůž uchopte ve středu otáčení a vyjměte jej.

Po každém krájení

- Skříň a všechny demontované díly včetně kotoučového nože otřete vlhkou utěrkou.

Občas

- Demontované díly včetně kotoučového nože důkladně očistěte v teplé vodě (nikoli v myčce).

- Očistěte skříň za nožem suchou utěrkou, příp. štětcem.

Upozornění:

Nepoužívejte abrazivní prostředky, houbičky s drsným povrchem nebo tvrdé kartáče.

- Všechny umyté díly vysušte.
- Namažte ozubené kolo kotoučového nože trochou maziva ritter (nebo volitelně trochou vazelíny).

Sestavení přístroje

- Opatrně nasadte kotoučový nůž.
- Nasadte uzávěr nože (5).
- Na uzávěr nože nasadte klíč (16) a pevně ho utáhněte ve směru hodinových ručiček.
- Nasadte kryt nože (6).

A Nasuňte saně pro krájený materiál do vodicích lišt na přístroji.

ÚDRŽBA

Univerzální kráječ je bezúdržbové zařízení. Přesto vám doporučujeme příležitostně promazat trochou maziva ritter nebo vazelíny vodicí lišty saní pro krájený materiál, aby se saně pohybovaly lehce.

UKLÁDÁNÍ

Přístroj ukládejte tak, aby byl mimo dosah dětí.

K uložení kabelu používejte vždy schránku na kabel vestavěnou v přístroji.

LIKVIDACE ODPADU Z ELEKTRICKÝCH A ELEKTRONICKÝCH ZAŘÍZENÍ (OEEZ)

Tento symbol označuje, že tento výrobek nesmí být likvidován s netřídeňným komunálním odpadem. Existuje samostatný (bezplatný) systém sběru a vracení OEEZ. Další informace vám poskytne místní úřad nebo obchod, kde jste výrobek zakoupili. Zajištěním správné likvidace tohoto výrobku pomůžete předcházet potenciálním negativním dopadům na životní prostředí a lidské zdraví a šetřit přírodní zdroje.

PŘEDPIS REACH

Viz www.ritterwerk.de

ZVLÁŠTNÍ PŘÍSLUŠENSTVÍ

Pro krájení masa, salámů a šunky je možné objednat speciální kotoučový nůž bez zubů.

Pro údržbu (domazávání) univerzálního kráječe je možné dodat originální mazivo ritter.

SERVIS, OPRAVY A NÁHRADNÍ DÍLY

V záležitostech servisu, oprav a obstarání náhradních dílů se obračejte na místní zákaznický servis!

Viz www.ritterwerk.de

TECHNICKÉ ÚDAJE

Přístroj vyhovuje předpisům CE. Napájecí napětí a příkon najdete na výrobním štítku na spodní straně přístroje

Tloušťka řezu:

0 mm až cca 23 mm

ZÁRUKA

Na tento přístroj ritter poskytujeme 2letou záruku výrobce, počítanou od datumu koupě a dle ustanovení záručních směrnic EU. Vaše zákonné nároky ze záruky podle § 437 a násl. BGB (německého občanského zákoníku) zůstávají tímto nařízením nedotčeny. Záruka výrobce se vztahuje na všechna zařízení prodaná v Evropské unii. Záruční podmínky si můžete prohlédnout na www.ritterwerk.de/warranty. V záručním případě a v případě potřeby opravy zašlete přístroj do servisní opravny zásadně podle země určení!

GENERELLE SIKKERHEDSANVISNINGER

For at undgå kvæstelser eller skader på maskinen skal de følgende sikkerhedsanvisninger overholdes:

- Anvend kun multiskæremaskinen i den private husholdning og ikke erhvervsmæssigt.
- Stil aldrig maskinen på varme overflader eller i nærheden af åben ild.
- Anvend udelukkende det medleverede udstyr.
- Anvend udelukkende korrekte forlængerledninger.
- Bøj ikke netledningen. Ledningen må ikke vikles rundt om maskinen.
- Træk netledningen på en sådan måde, at den ikke kan komme i berøring med varme eller skarpe genstande.
- Arbejd først med maskinen, når den er stillet sikkert op.
- Denne maskine kan anvendes af personer med reducerede fysiske, sensoriske eller mentale evner eller mangel på erfaring og/eller viden, hvis de

er under opsyn eller har fået undervisning i sikker brug og har forstået farerne i forbindelse med brugen.

- Børn må ikke lege med maskinen.
- Maskinen skal altid frakobles, hvis den ikke er under opsyn og inden montering, afmontering eller rengøring.
- Denne maskine må ikke anvendes af børn. Maskinen og dens tilslutningsledning skal opbevares uden for børns rækkevidde.
- Tilslut kun maskinen ved egnet vekselspænding, der svarer til angivelserne på typeskiltet.
- Maskinen skal holdes under opsyn ved brug.
- Skær ikke dybfrostmad, ben, levnedsmidler med store kerner, stege i net eller levnedsmidler i emballage!
- Lad ikke maskinen køre uafbrudt længere end 10 minutter.

Fare for stød

- Træk altid stikket ud af stikkontakten ved driftsforstyrrelser, før hver rengøring eller hvis maskinen ikke anvendes. Træk i stikket og ikke i ledningen.
- Dyp aldrig maskinen i vand. Udsæt aldrig maskinen for regn eller anden form for fugtighed. Hvis maskinen alligevel skulle falde ned i vandet, skal du først trække stikket ud af stikkontakten og derefter tage maskinen op af vandet. Få derefter kontrolleret maskinen af et godkendt servicested, før den atter tages i brug.
- Anvend ikke maskinen med fugtige hænder. Anvend den ikke, hvis det er fugtigt eller vådt eller hvis du står på et fugtigt gulv. Anvend ikke maskinen udenfor.
- Stands straks brugen ved beskadigelse af maskindele, og kontakt ritter-kundeservice.
- Hvis netledningen beskadiges, skal denne udskiftes af producenten, kundeservicen eller lignende, kvalificerede personer, så farer undgås.

Fare for kvæstelser

- Denne maskine må ikke anvendes uden skiveslæde eller sikkerhedsholder med mindre størrelsen eller formen på det, der skal skæres ikke muliggør brugen af disse.
- Før udskiftning af tilbehør eller ekstradele, der skal bevæges under driften, skal maskinen slukkes og frakobles.
- Rundkniven er meget skarp.
- Rør aldrig ved rundkniven under brugen!
- Sluk maskinen inden rengøringen, træk stikket ud af stikkontakten og drej justeringsknappen for skivetykkelse om på position "0".
- Rundkniven fortsætter med at køre en smule efter frakoblingen.

Klap billederne i den forreste og bageste bogryg ud.

Gennemlæs vejledningen omhyggeligt, inden maskinen tages i brug. Opbevar brugsanvisningen og medlevér den, hvis maskinen videregives til en anden.

Alternativt er den aktuelle brugsanvisning til rådighed på www.ritterwerk.de.

FORMÅL

Multiskæreremaskinen anvendes til at skære normale levnedsmidler i husholdningen.



Multiskæreremaskinen er egnet til kontakt med levnedsmidler.

Ikke korrekt brug eller forkert betjening kan medføre alvorlige kvæstelser eller beskadigelse af maskinen. I det tilfælde bortfalder samtlige garanti- og ansvarskrav.

IBRUGTAGNING

Forberedelse

Tag maskinen forsigtigt ud af emballagen. Fjern alle emballagedele og opbevar disse sammen med resten af emballagen. Rengør maskinen, før den kommer i kontakt med levnedsmidler (se RENGØRING).

Opstilling af maskinen

• Stil maskinen på et jævnt, skridsikkert underlag i umiddelbar nærhed af stikkontakten.

A Skub skiveslæden (3) i styrrillerne på maskinen.

B Skub sikkerhedsholderen (2) op på skiveslædens håndtag.

C Rul den nødvendige længde netledning (8) ud af ledningsrummet (9) under maskinen, og sæt stikket i stikkontakten.

SKÆRING

D Indstil den ønskede skivetykkelse med justeringsknappen for skivetykkelse (12).

Henvisning: Indstillingsskalaen for skivetykkelsen er ingen millimeterskala. "0"-positionen er af sikkerhedsmæssige årsager konstrueret som knivdæksel.

E Læg madvarerne på skiveslæden (3). Tryk let mod stoppladen (1) med sikkerhedsholderen (2).

• Beskyt hænderne ved altid at anvende skiveslæden og evt. sikkerhedsholderen. Undtagelse: meget store madvarer.

• Tænd maskinen med kontakten (7). Der er to driftsmåder til rådighed:

Kortvarig drift (position II): Rundkniven (13) kører, så længe kontakten forbliver på denne position.

Permanent drift (position I): Rundkniven kører, uden at kontakten holdes nede, indtil kontakten trykkes tilbage til position "0".

Henvisning: Anvend maskinen maksimalt 10 minutter i permanent drift.

• Mens maskinen kører, føres madvarerne med let tryk mod rundkniven.

serano⁷ / serano⁹ / segura⁹

F Tilpas skærehastigheden til madvarerne med Vario-indstillingen (14). Indstil en lav skærehastighed til bløde madvarer og en høj skærehastighed til hårde madvarer.

• Når du er færdig med at skære, skal du vente, indtil rundkniven er standset helt.

• Drej justeringsknappen for skivetykkelse om på position "0" efter brugen, så den skarpe rundkniv dækkes til og kvæstelser undgås.

RENGØRING

Forsigtig:

Sluk maskinen inden rengøringen, træk stikket ud af stikkontakten og drej justeringsknappen for skivetykkelse (12) om på position "0".

Rengør maskinen regelmæssigt, så der ikke sætter sig fordærvelige rester fast. Også rundkniven skal rengøres regelmæssigt som beskrevet nedenfor, så den rustfrie overflade bevares.

Henvisning: Levnedsmiddelrester kan efter et stykke tid angribe rundknivens materiale og medføre rustdannelse.

Forberedelse

• Træk opsamlingsskålen til madvarer (11) mod venstre ud af maskinen.

• Tag sikkerhedsholderen (2) af.

Henvisning: Sørg for, at justeringsknappen for skivetykkelse står på "0"-positionen.

G Tryk på oplåsningsknappen (4) og træk skiveslæden (3) af maskinen.

Afmontering af rundkniven:

H Træk knivafdækningens (15) lås fremad og fjern knivafdækningen (6).

I Tag nøglen (16) ved siden af rundkniven af.

Henvisning: Ved oplåst knivafdækning er maskinen sikret mod tilkobling ved hjælp af en frakoblingsautomatik.

• Placer nøglen ved knivlåsen (5), drej den mod urets retning og tag den ud.

• Tag fat om rundkniven i midten og tag den af.

Efter skæring af madvarer

- Tør kabinettet samt alle fjernede dele inklusive rundkniven af med en fugtig klud.

Med jævne mellemrum

- Rengør alle fjernede dele inklusive rundkniven grundigt i varmt sæbevand (må ikke komme i opvaskemaskinen).
- Rengør kabinettet bag kniven med en tør klud/pensel.

Henvisning:

Anvend ikke skuremiddel, svampe med ru overflade eller hårde børster.

- Tør alle skyllede dele.
- Smør tandhjulet på rundkniven med lidt ritter-vedligeholdelsesfedt (eller som alternativ med en smule vaseline).

Montering af maskinen

- Sæt rundkniven forsigtigt i.
- Sæt knivlåsen (5) i.
- Placer nøglen (16) ved knivlåsen og drej knivlåsen fast i urets retning.
- Sæt knivafdækningen (6) på.

A Skub skiveslæden i styreiljerne på maskinen.

VEDLIGEHOJDELSE

Multiskæremaskinen er vedligeholdelsesfri. Vi anbefaler dog, at skiveslæden med jævne mellemrum, smøres med en smule ritter-vedligeholdelsesfedt eller vaseline ved slædestyringen, så den fortsat kører let.

OPBEVARING

Maskinen opbevares utilgængeligt for børn.

Anvend altid ledningsrummet, der er integreret i maskinen, til opbevaring af ledningen.

BORTSKAFFELSE AF AFFALD FRA ELEKTRISK OG ELEKTRONISK Udstyr



Dette symbol gør opmærksom på, at dette produkt ikke må bortskaffes sammen med usorteret husholdningsaffald. Der findes et separat (gratis) system til indsamling og returnering af affald fra elektrisk og elektronisk udstyr. For yderligere informationer kan du kontakte kommunalforvaltningen eller den forretning, hvor du har købt produktet. Når du sikrer, at dette produkt bortskaffes korrekt, bidrager du til at undgå mulige negative følger for miljøet og menneskers helbred samt opretholdelse af de naturlige ressourcer.

REACH-FORORDNING

Se www.ritterwerk.de

SPECIALTILBEHØR

Specielt til kød, pølse- og skinkepålæg leveres en rundkniv uden tænder.

Til vedligeholdelse af multiskæremaskinen (eftersmøring) kan vi levere det originale ritter-vedligeholdelsesfedt.

SERVICE, REPARATIONER OG RESERVEDELE

Ved service, reparationer og reservedele kontaktes den lokale kundeservice!

Se www.ritterwerk.de

TEKNISKE DATA

Apparatet er i overensstemmelse med CE-forskrifterne.

Netspænding/effektforbrug: se typeskiltet på undersiden af maskinen

Skivetykkelse:

0 mm til ca. 23 mm

GARANTI

Vi giver 2 års producentgaranti på denne multiskæremaskine, regnet fra købsdato og iht. angivelserne fra EU-garantidirektiverne. Dine lovbestemte garantikrav iht. § 437 ff. BGB (lovbog for tysk civillovgivning) påvirkes ikke af denne forskrift. Producentgarantien gælder for alle maskiner, der er solgt inden for den Europæiske Union. Du kan se garantibetingelserne på www.ritterwerk.de/warranty. Ved garantikrav eller i forbindelse med kundetjenesteydelser skal multiskæremaskinen altid sendes til den nationale kundeservice.

NORMAS GENERALES DE SEGURIDAD

Para evitar lesiones o el deterioro del aparato es imprescindible el cumplimiento estricto de las siguientes normas de seguridad:

- Utilice la multicortadora sólo con fines domésticos y no industriales.
- No coloque nunca el aparato en superficies calientes o cerca de llamas vivas.
- Utilice exclusivamente los accesorios suministrados con el aparato.
- Utilice exclusivamente cables de prolongación permitidos.
- No doble el cable de red. No enrolle el cable alrededor del aparato.
- Tienda el cable de red de tal manera que no esté en contacto con objetos muy calientes o con bordes afilados.
- No trabaje con el aparato hasta que esté colocado de forma segura.
- El aparato también puede ser utilizado por personas con disminución de sus facultades físicas, sensoriales o psíquicas o por personas inexpertas siempre y cuando lo hagan

bajo supervisión o se les haya instruido sobre la manipulación segura del aparato y sobre sus posibles riesgos.

- Impida que los niños jueguen con el aparato.
- Desconecte siempre el aparato de la red eléctrica cuando no esté vigilado, antes de montarlo y desmontarlo y antes de limpiarlo.
- Este aparato no puede ser utilizado por niños. Mantenga fuera del alcance de los niños el aparato y su cable de conexión.
- Conecte el aparato sólo a fuentes de tensión alterna compatibles con los datos especificados en la placa de identificación.
- Vigile el aparato en todo momento cuando esté funcionando.
- No corte alimentos congelados, huesos, frutas de hueso o carozo, redondos de carne con malla o alimentos envasados.
- No deje nunca que el aparato funcione ininterrumpidamente durante más de 10 minutos.

Peligro de electrocución

- Desenchufe siempre el aparato de la toma de corriente en caso de fallos en el funcionamiento, antes de la limpieza y cuando el aparato no esté en uso. Para ello tire del cuerpo del enchufe, no del cable.
- No sumerja nunca el aparato en agua. No esponga nunca el aparato a la acción de la lluvia o de la humedad. Si el aparato hubiera caído al agua, primero desenchúfelo de la toma de corriente y después sáquelo del agua. Antes de volver a poner en funcionamiento el aparato, asegúrese de que lo revisa un servicio técnico autorizado.
- No utilice el aparato con las manos húmedas. No lo utilice si está húmedo o mojado, o bien si usted se encuentra en un suelo húmedo. No utilice el aparato al aire libre.
- En caso de desperfecto o avería en alguna pieza del aparato, desconéctelo inmediatamente y póngase en contacto con el servicio técnico de ritter.
- En caso de que se dañe el cable de red, deberá reemplazarlo el fabricante, su servicio

técnico o una persona debidamente cualificada para evitar riesgos.

Riesgo de lesiones

- Este aparato no debe utilizarse sin el carro para el producto o el sujetarrestos, a no ser que el tamaño y la forma del producto no permitan su uso.
- El aparato debe apagarse y desconectarse de la red eléctrica antes de sustituir los accesorios o las piezas complementarias que se mueven durante el funcionamiento.
- La cuchilla circular está muy afilada.
- En ningún caso toque la cuchilla circular.
- Desconecte el aparato antes de limpiarlo, saque el enchufe de la toma de corriente y gire el regulador del grosor de corte hasta la posición "0".
- La cuchilla circular continúa funcionando durante un corto espacio de tiempo después de la desconexión.


Despliegue los gráficos de la cubierta anterior y posterior del folleto.

Lea atentamente las instrucciones antes de poner en marcha el aparato. Conserve las instrucciones de uso y adjúntelas cuando entregue el aparato a una tercera persona.

La versión actualizada de las instrucciones de uso se encuentra disponible en www.ritterwerk.de.

FIN PREVISTO

La multicortadora sirve para cortar alimentos comunes.

 Esta cortadora multiuso es apta para el contacto con alimentos.

Cualquier utilización no apropiada o no conforme con las instrucciones de uso puede provocar lesiones graves o deteriorar el aparato. Además, anula cualquier derecho de garantía y de reclamación de responsabilidad.

PUESTA EN MARCHA

Preparación

Saque con cuidado el aparato del embalaje. Retire todos los elementos del embalaje y guárdelos junto con éste. Limpie el aparato antes de que entre en contacto con alimentos (ver LIMPIEZA).

Colocación del aparato

• Coloque el aparato en una superficie plana, antideslizante y cercana a una toma de corriente.

A Deslice el carro para el producto (3) sobre el aparato por el canal guía.

B Desplace el sujetarrestos (2) por el asidero del carro del producto.

C Desenrolle la longitud necesaria del cable de red (8) del compartimento del cable (9) que está debajo del aparato y enchúfelo en la toma de corriente.

CORTAR

D Ajuste el grosor de corte deseado con el regulador (12) del grosor de corte.

Advertencia:

La escala de ajuste del grosor de corte no está en milímetros. Por motivos de seguridad, en la posición "0" el filo de la cuchilla se encuentra tapado por la placa de tope.

E Coloque el producto para cortar en el carro del producto (3). Presione ligeramente el producto con el sujetarrestos (2) contra la placa de tope (1).

• Proteja sus manos siempre que utilice el carro del producto y, dado el caso, el sujetarrestos. Excepción: el producto que se va a cortar es excesivamente grande.

• Encienda el aparato con el interruptor de encendido (7). Se puede elegir entre dos modos de funcionamiento:

Funcionamiento breve

(Posición II):

La cuchilla circular (13) permanece en marcha mientras el interruptor se mantenga presionado en esta posición.

Funcionamiento continuo

(Posición I):

La cuchilla circular permanece en marcha sin que el interruptor se mantenga presionado hasta que se cambie el interruptor a la posición "0".

Advertencia:

Utilice el aparato un máximo de 10 minutos en funcionamiento continuo.

• Con el aparato en marcha, desplace el producto que se vaya a cortar empujándolo suavemente contra la cuchilla circular.

serano⁷ / serano⁹ / segura⁹

F Ajuste la velocidad de corte según el producto que se vaya a cortar mediante el regulador variable (14). Utilice una veloci-

dad de corte lenta para productos blandos y una elevada para productos duros.

• Una vez terminado el proceso de corte, espere hasta que la cuchilla circular se haya detenido por completo.

• Después de cada uso, ponga el regulador del grosor de corte en la posición "0" para que el filo de la cuchilla circular quede tapado por la placa de tope y evitar lesiones.

LIMPIEZA

Atención:

Desconecte el aparato antes de limpiarlo, saque el enchufe de la toma de corriente y gire el regulador del grosor de corte (12) hasta la posición "0".

Limpie la cortadora multiuso frecuentemente para evitar la acumulación de restos de alimentos perecederos. Limpie también la cuchilla circular con frecuencia y tal y como se indica a continuación para conservar la superficie inoxidable en buen estado.

Nota:

Los restos de alimentos pueden llegar a atacar el material de la cuchilla circular al cabo del tiempo y favorecer la oxidación.

Preparación

• Saque del aparato la bandeja de recepción del producto cortado (11) tirando de ella hacia la izquierda.

• Retire el sujetarrestos (2).

Advertencia:

Asegúrese de que el regulador del grosor de corte se encuentra en posición "0".

G Pulse el botón de desbloqueo (4) y retire el carro para el producto (3) del aparato.

Desmonte la cuchilla circular:

H Tire del desbloqueo de la cubierta de la cuchilla (15) hacia delante y quite la cubierta de la cuchilla (6).

I Tome la llave (16) junto con la cuchilla circular.

Advertencia:

Cuando la cubierta de la cuchilla está desbloqueada, el aparato está protegido contra encendido gracias a un dispositivo de desconexión.

- Coloque la llave en el cierre de la cuchilla (5), gírela en sentido contrario a las agujas del reloj y retírela.
- Sujete la cuchilla circular por el centro de giro y extráigala.

Después de cada operación de corte

- Limpie la carcasa y todas las piezas extraídas, incluida la cuchilla circular, con un paño húmedo.

De vez en cuando

- Lave a fondo todas las piezas extraídas, incluida la cuchilla circular, con agua corriente caliente (no en el lavavajillas).
- Limpie la carcasa detrás de la cuchilla con un paño seco o con un pincel.

Advertencia:

No utilice ningún limpiador abrasivo, esponjas con superficie áspera o cepillos duros.

- Seque todas las piezas después de aclararlas.
- Engrase la rueda dentada situada junto a la cuchilla circular con un poco de grasa de mantenimiento ritter (o con un poco de vaselina).

Montaje del aparato

- Coloque con cuidado la cuchilla circular.
- Coloque el cierre de la cuchilla (5).
- Aplique la llave (16) en el cierre de la cuchilla y apriete el cierre girando en el sentido de las agujas del reloj.
- Coloque en posición la cubierta de la cuchilla (6).

A Deslice el carro para el producto sobre el aparato por el canal guía.

MANTENIMIENTO

La cortadora multiuso no precisa mantenimiento. Sin embargo, le recomendamos aplicar de vez en cuando un poco de grasa de mantenimiento ritter o de vaselina en la guía del carro para el producto para que la marcha sea más suave.

ALMACENAMIENTO

Mantenga el aparato fuera del alcance de los niños.

Para recoger el cable, utilice siempre el compartimento del cable integrado en el aparato.

ELIMINACIÓN DE RESIDUOS DE APARATOS ELÉCTRICOS Y ELECTRÓNICOS (RAEE)



Este símbolo indica que este producto no debe eliminarse con los residuos municipales no clasificados. Existe un sistema específico (gratuito) para la recogida y devolución de los RAEE. Para más información, póngase en contacto con su ayuntamiento o con la tienda donde compró el producto. Asegurándose de que este producto se desecha correctamente ayudará a prevenir posibles consecuencias negativas para el medio ambiente y la salud humana y contribuirá a conservar los recursos naturales.

REGLAMENTO REACH

Visite www.ritterwerk.de

ACCESORIOS ESPECIALES

Disponemos de una cuchilla circular no dentada especial para cortar carne, jamón y embutidos. Tiene a su disposición la grasa de mantenimiento ritter para el mantenimiento de la cortadora multiuso (engrase).

SERVICIO TÉCNICO, REPARACIONES Y PIEZAS DE REPUESTO

Para el servicio técnico, las reparaciones y las piezas de repuesto, póngase en contacto con el servicio técnico local. Visite www.ritterwerk.de

DATOS TÉCNICOS

El aparato cumple con las normas CE.

Tensión de red / Consumo de potencia: ver placa de identificación en la parte inferior del aparato

Grosor de corte:

0 mm hasta unos 23 mm

GARANTÍA

Este aparato ritter tiene una garantía del fabricante de 2 años, que empieza a contar a partir de la fecha de compra y es conforme a las directivas de garantía de la UE. Sus derechos legales de reclamación de garantía en virtud del artículo 437 y siguientes del BGB (Código Civil Alemán) no se verán afectados por esta regulación. La garantía del fabricante es válida para todos los aparatos vendidos dentro de la Unión Europea. Puede consultar las condiciones de garantía en www.ritterwerk.de/warranty. ¡En caso de reclamación de garantía o reparación, envíe el aparato, como regla general, al servicio de atención al cliente de su país!

YLEISIÄ TURVALLISUUSOHJEITA

Noudata ehdottomasti seuraavia turvallisuusohjeita loukkaantumisen ja laitteen vaurioitumisen välttämiseksi:

- Käytä viipalointikonetta vain kotitalouksissa; se ei sovellu ammattikäyttöön.
- Älä koskaan aseta laitetta kuumille pinnoille tai avotulen lähelle.
- Käytä ainoastaan mukana toimitettuja lisävarusteita.
- Käytä ainoastaan asianmukaisia jatkojohtoja.
- Älä taita verkkovirtajohtoa. Älä kerä verkkovirtajohtoa laitteen ympärille.
- Varmista, ettei verkkovirtajohto tule kosketuksiin terävien kulmien tai kuumien pintojen kanssa.
- Käynnistä laite vasta sitten, kun se on asetettu tukevalle alustalle.
- Laite soveltuu myös sellaisten henkilöiden käyttöön, joilla on fyysisiä tai henkisiä rajoituksia tai aistivammoja tai jotka ovat kokemattomia, jos käyttöä valvotaan tai jos tällaisia henkilöitä

on opastettu laitteen turvalisessä käytössä ja he myös ymmärtävät käyttöön liittyvät vaarat.

- Lapset eivät saa leikkiä laitteella.
- Laite on irrotettava aina sähköverkosta, kun sitä ei valvota tai kun se aiotaan koota, purkaa tai puhdistaa.
- Lapset eivät saa käyttää tätä laitetta. Pidä laite ja sen liitäntäjohto lasten ulottumattomissa.
- Liitä laite ainoastaan asianmukaiseen vaihtovirtalähteeseen, joka vastaa tyyppikilven tietoja.
- Älä jätä laitetta ilman valvontaa käytön aikana.
- Älä leikkaa laitteella pakasteita, luita, suuria ja kovia siemeniä sisältäviä elintarvikkeita, verkkoon käärittyjä paisteja tai pakattuja elintarvikkeita!
- Älä koskaan anna laitteen käydä tauotta yli 10 minuuttia.

Sähköiskun vaara

- Irrota verkkovirtapistoke aina pistorasiasta, jos ilmenee toimintahäiriö, ja myös aina ennen puhdistusta tai kun laitetta ei käytetä. Irrota vetämällä suoraan pistokkeesta; älä vedä johdosta.
- Älä koskaan upota laitetta veteen. Älä koskaan altista laitetta sateelle tai muulle kosteudelle. Jos laite putoaa veteen, irrota pistoke pistorasiasta, ennen kuin nostat laitteen vedestä. Anna valtuutetun huoltopisteen tarkastaa laite, ennen kuin otat sen uudelleen käyttöön.
- Älä käytä laitetta kostein käsin. Älä käytä laitetta, jos se on märkä tai kostea tai jos seisot kostealla lattialla. Älä käytä laitetta ulkotiloissa.
- Jos havaitset vaurioita laitteen osissa, lopeta käyttö välittömästi ja ota yhteyttä ritter-yhtiön asiakaspalveluun.
- Jos verkkovirtajohto vaurioituu, valmistajan tai valmistajan asiakaspalvelun tai vastaavan pätevän henkilön on vaihdettava se, jotta vältetään vaaratilanteet.

Loukkaantumisvaara

- Tätä laitetta ei saa käyttää ilman leikkuukelkkaa tai leikkuutukea, ellei leikattava tuote ole kooltaan ja muodoltaan sellainen, ettei niiden käyttö ole mahdollista.
- Ennen kuin vaihdat lisävarusteita tai lisäosia, jotka liikkuvat käytön aikana, laite on kytkettävä pois päältä ja irrotettava sähköverkosta.
- Pyöröterä on erittäin terävä.
- Älä missään tapauksessa koske pyöröterään laitteen käytön aikana!
- Ennen kuin puhdistat laitetta, kytke se pois päältä, irrota pistoke pistorasiasta ja käännä leikkauspaksuuden säädin nolla-asentoon.
- Pyöröterä jatkaa pyörimistä jonkin aikaa sammutuksen jälkeen.

Taita etu- ja takaliepeen kuvat esiin.

Lue käyttöohje huolellisesti läpi ennen laitteen käyttöönottoa. Säilytä käyttöohje ja luovuta se aina laitteen mukana.

Ajantasainen käyttöohje on saatavana myös osoitteesta www.ritterwerk.de.

KÄYTTÖTARKOITUS

Viipalointikone on tarkoitettu tavanomaisten elintarvikkeiden leikkaamiseen.



Viipalointikone soveltuu elintarvikkeiden käsittelyyn.

Käyttötarkoituksesta poikkeava käyttö tai väärä käytötapa voi aiheuttaa vakavan loukkaantumisen tai laitteen vaurioitumisen. Tällöin kaikki takuu- ja vastuuvuorotteet raukeavat.

KÄYTTÖÖNOTTO

Valmistelu

Ota laite varovasti esiin pakkauksesta. Poista kaikki pakkausmateriaalit ja säilytä niitä yhdessä pakkauksen kanssa. Puhdista laite, ennen kuin sillä käsitellään elintarvikkeita (katso kohta PUHDISTUS).

Laitteen sijoittaminen

- Aseta laite tasaiselle, liuku-mattomalle alustalle pistorasian läheisyyteen.

A Työnnä leikkuukelkka (3) laitteessa oleviin ohjaisuriin.

B Työnnä leikkuutuki (2) leikkuukelkan varren päälle.

C Keri auki tarvittava pituus verkkovirtajohtoa (8) laitteen alla olevasta johtolokerosta (9), ja liitä pistoke pistorasiaan.

LEIKKAAMINEN

D Aseta haluamasi leikkauspak-suus säätimellä (12).

Ohje:

Leikkauspaaksuuden säätöas-teikko ei ole millimetriasteikko.

Nolla-asento on turvallisuussyistä säädetty terän suoja-asennoksi.

E Aseta leikattava tuote leik-kuukelkkaan (3). Paina tuotetta leikkuutuella (2) kevyesti rajoitin-levy (1) vasten.

- Suojaa käsiäsi käyttämällä aina leikkuukelkkaa ja mahdolli-suuksien mukaan leikkuutukea. Poikkeus: ylisuuret tuotteet.
- Käynnistä laite käynnistyskytki-mellä (7). Käytettävissä on kaksi toimintatilaa:

Lyhyt käyttö (asento II):

Pyöröterä (13) pyörii niin kauan kuin kytkintä pidetään tässä asennossa.

Jatkuva käyttö (asento I):

Pyöröterä pyörii ilman, että kytkintä pidetään painettuna, kunnes kytkin painetaan takaisin 0-asentoon.

Ohje:

Käytä laitetta korkeintaan 10 minuuttia jatkuvassa käyttötilassa.

- Kun laite on käynnissä, työnnä leikattavaa tuotetta kevyesti pyöröterää vasten.

serano⁷ / serano⁹ / segura⁹

F Säädä leikkausnopeutta nopeudensäätimellä (14) leikattavan tuotteen mukaan.

Valitse pehmeälle tuotteelle pieni ja kovalle tuotteelle suurempi nopeus.

- Kun lopetat leikkaamisen, odota, että pyöröterä pysähtyy täysin.
- Käännä jokaisen käyttökeran jälkeen leikkauspaaksuuden säädin nolla-asentoon terävän pyöröterän suojaamiseksi ja loukkaantumisten välttämiseksi.

PUHDISTUS

Huomio:

Ennen kuin puhdistat laitetta, kytke se pois päältä, irrota pistoke pistorasiasta ja käännä leikkauspaaksuuden säädin (12) nolla-asentoon.

Jotta viipalointikoneeseen ei jää pilaantuvia leikkuutähteitä, puhdista laite säännöllisesti. Myös pyöröterä on puhdistettava säännöllisesti seuraavien ohjeiden mukaisesti, jotta ruostumaton pinta pysyy hyvässä kunnossa.

Ohje:

Elintarvikkeiden leikkuutähteet voivat ajan myötä syövyttää pyöröterän pintaa ja johtaa ruostumiseen.

Valmistelu

- Vedä viipaleiden keruu-alusta (11) vasemmalle irti laitteesta.
- Irrota leikkuutuki (2).

Ohje:

Varmista, että leikkauspaaksuuden säädin on nolla-asennossa.

G Paina vapautuspainiketta (4) ja vedä leikkuukelkka (3) irti laitteesta.

Irrota pyöröterä:

H Vedä teränsuojuksen vapautinta (15) eteenpäin ja ota teränsuojus (6) pois.

I Ota avain (16) pyöröterän vierestä.

Ohje:

Kun teränsuojus on irrotettu, automaattinen katkaisu-mekanismi estää laitteen käynnistymisen.

- Aseta avain terän lukitsimeen (5), kierrä vastapäivään ja poista lukitsin.
- Tartu pyöröterän keskiöön ja ota terä pois.

Jokaisen käyttökerran jälkeen

- Pyyhi kotelo ja kaikki irrotetut osat, mukaan lukien pyöröterä, kostealla liinalla.

Silloin tällöin

- Puhdista kaikki irrotetut osat, mukaan lukien pyöröterä, perusteellisesti lämpimässä tiskivedessä (ei astianpesukoneessa).
- Puhdista kotelo terän taka-puolelta kuivalla pyyhkeellä / siveltimellä.

Ohje:

Älä käytä hankaavia aineita, karkeita pesusieniä tai kovia harjoja.

- Kuivaa kaikki pestyt osat.
- Voitele pyöröterän hammaspyörä kevyesti ritter-huoltorasvalla (tai vaihtoehtoisesti vaseliinilla).

Laitteen kokoaminen

- Aseta pyöröterä varovasti paikalleen.
- Aseta terän lukitsin (5) paikalleen.
- Aseta avain (16) terän lukitsimeen ja kiristä lukitsin kiertämällä myötäpäivään.
- Kiinnitä teränsuojus (6) paikalleen.

A Työnnä leikkuukelkka laitteessa oleviin ohjausuriin.

HUOLTO

Viipalointikone on huolloton. Suosittelemme kuitenkin voitelemaan leikkuukelkan ohjainkiskon silloin tällöin kevyesti ritter-huoltorasvalla tai vaseliinilla, jotta se liukuu vaivattomasti.

SÄILYTYS

Säilytä laitetta lasten ulottumattomissa.

Säilytä johtoa aina laitteen sisällä olevassa johtolokerossa.

**SÄHKÖ- JA ELEKTRO-
NIKKALAITEROMUN
HÄVITTÄMINEN**

Tämä symboli tarkoittaa, että tuotetta ei saa hävittää lajittelemattoman yhdyskuntajätteen mukana. Sähkö- ja elektroniikkalaiteromua varten on erillinen (maksuton) keräys- ja palautusjärjestelmä. Kysy lisätietoja paikallisviranomaisilta tai liikkeestä, josta ostit tuotteen. Huolehdimalla tämän tuotteen asianmukaisesta hävittämisestä autat ehkäisemään mahdollisia haitallisia ympäristö- ja terveysvaikutuksia sekä säästämään luonnonvarjoja.

REACH-ASETUS

Katso lisätietoja osoitteesta www.ritterwerk.de.

ERIKOISLISÄVARUSTEET

Erityisesti liha-, makkara- ja kinkkuleikkeleitä varten on saatavana hampaaton pyöröterä. Viipalointikoneen huoltoa (voitelua) varten on saatavana alkupeleistä ritter-huoltorasvaa.

**HUOLTO, KORJAUKSET JA
VARAOSAT**

Ota yhteyttä paikalliseen asiakaspalveluun huolto-, korjaus- ja varaosa-asioissa. Katso lisätietoja osoitteesta www.ritterwerk.de.

TEKNISET TIEDOT

Laitte on CE-määräysten mukainen.

Verkköjännite/tehonkulutus: katso laitteen alapuolella oleva tyyppikilpi

Leikkauspaksuus:
0 mm – n. 23 mm

TAKUU

Myönämme tälle ritter-viipalointikoneelle kahden (2) vuoden valmistajatakuun, joka alkaa ostopäivästä ja on EU-määräysten mukainen. Lakisääteiset takuu-oikeudet pätevät näistä ehdoista riippumatta, esim. § 437 ff. BGB (Saksan siviilioikeuslakikirja). Valmistajatakuu on voimassa kaikille Euroopan unionin alueella myydyille laitteille. Takuu ehdot ovat nähtävissä osoitteessa www.ritterwerk.de/warranty. Takuuvaatimusta tai asiakaspalvelua varten viipalointikone on aina toimitettava maakohtaiseen asiakaspalvelupisteeseen.

OPĆE SIGURNOSNE UPUTE

Kako bi se izbjegle ozljede ili oštećenja uređaja, svakako se pridržavajte sljedećih sigurnosnih uputa:

- Višenamjenski rezač upotreb-
ljavajte isključivo u kućanstvu,
nikako u industrijske svrhe.
- Uređaj nikada ne stavljajte na
vruću površinu ni blizu izvora
topline.
- Upotrebjavajte isključivo pribor
koji je priložen u isporuci.
- Upotrebjavajte isključivo propi-
sane produžne kabele.
- Ne savijajte mrežni kabel. Ne
namatajte kabel oko uređaja.
- Mrežni kabel postavite na način
da ne dolazi u kontakt s vru-
ćim predmetima ili predmetima
oštrih rubova.
- Započnite s radom uređaja
tek nakon što ste ga sigurno
postavili.
- Uređajem se mogu služiti
osobe smanjenih fizičkih,
senzornih ili mentalnih sposob-
nosti ili osobe s nedostatnim
iskustvom i/ili znanjem, pod
uvjetom da su pod nadzorom
ili su prethodno informirane
o sigurnoj uporabi uređaja i
pritom razumiju opasnosti koje
proizlaze iz korištenja uređaja.
- Djeca se ne smiju igrati
uređajem.
- Uređaj se uvijek mora odvojiti
od naponske mreže kada nije
pod nadzorom te prije sastav-
ljanja, rasklapanja i čišćenja
uređaja.
- Djeca ne smiju upotrebjavati
ovaj uređaj. Uređaj i njegove
priključne vodove treba držati
podalje od djece.
- Uređaj se priključuje isključivo
na odgovarajući izvor izmjenič-
nog napona prema podacima
na tipskoj pločici.
- Nipošto ne ostavljajte uređaj
bez nadzora dok radi.
- Na uređaju ne režite duboko
smrznutu hranu, kosti, namir-
nice koje sadrže veće koštice,
pečenje u mrežici ili zapakirane
namirnice!
- Ne ostavljate uređaj da radi
dulje od 10 minuta bez prekida.

Opasnost od strujnog udara

- U slučaju smetnji pri radu uređaja, prije svakog čišćenja te kada uređaj nije u upotrebi, uvijek izvucite mrežni utikač iz utičnice. Pritom vucite za utikač, nikada za kabel.
- Uređaj nikada ne uranjajte u vodu. Nemojte izlagati uređaj kiši ili vlazi.
Ako uređaj ipak slučajno padne u vodu, prvo izvucite mrežni utikač iz utičnice, a tek potom izvadite uređaj iz vode. Nakon toga uređaj odnesite na provjeru u ovlaštenu servis prije ponovnog stavljanja u uporabu.
- Nemojte se služiti uređajem ako su vam ruke mokre. Ne upotrebljavajte uređaj ako je vlažan ili moker ili ako stojite na vlažnom podu. Uređaj ne puštajte u rad na otvorenom prostoru.
- U slučaju oštećenja pojedinih dijelova uređaja odmah prekinite s radom. Kompletni uređaj dostavite službi podrške kupcima tvrtke ritter.
- Ako dođe do oštećenja mrežnog kabela, potrebno ga je zamijeniti posredstvom proizvođača, njegove službe podrške kupcima ili drugih ovlaštenih osoba, kako bi se izbjegle opasnosti.

Opasnost od ozljeda

- Ovaj se uređaj ne smije upotrebljavati bez klizne vodilice ili držača ostataka, osim u slučajevima kada njihova primjena nije prikladna zbog veličine i oblika namirnica za rezanje.
- Prije zamjene pribora ili dodatnih dijelova koji se pokreću dok uređaj radi, uređaj se mora isključiti i odvojiti od naponske mreže.
- Okrugli je nož vrlo oštar.
- Dok uređaj radi, nipošto ne dirajte okrugli nož!
- Prije čišćenja uređaj isključite, izvucite mrežni utikač iz utičnice te gumb za podešavanje debljine rezanja okrenite u položaj „0“.
- Nakon isključivanja uređaja okrugli nož neko se vrijeme i dalje okreće.

Rastvorite grafički prikaz s prednje i stražnje strane knjižice. Prije početka korištenja uređaja pažljivo pročitajte upute. Ako proslijedujete uređaj, sačuvajte upute za uporabu i priložite ih uređaju. Alternativno upute za uporabu mogu se pronaći na stranici www.ritterwerk.de.

SVRHA

Višenamjenski rezač služi za rezanje namirnica koje se uobičajeno koriste u domaćinstvu.



Reznica je pogodna za upotrebu u hrani.

Uporaba koja nije u skladu sa svrhom ili pogrešno rukovanje mogu dovesti do teških ozljeda ili oštećenja uređaja. U tom će slučaju izostati zahtjevi za ispunjenje garancije, odnosno jamstva.

PUŠTANJE U RAD

Priprema

Pažljivo izvadite uređaj iz ambalaže. Uklonite sve dijelove ambalaže s uređaja te ih sačuvajte zajedno s ambalažom. Očistite uređaj prije nego što dođe u doticaj s namirnicama (pogledajte poglavlje ČIŠĆENJE).

Postavljanje uređaja

- Uređaj postavite na ravnu podlogu koja se ne kliže i u čijoj se neposrednoj blizini nalazi mrežna utičnica.

A Gurnite kliznu vodilicu (3) u utor vodilice na uređaju.

B Natakните držač ostataka (2) na ručku klizne vodilice.

C Odmotajte potrebnu duljinu mrežnog kabela (8) iz spremnika za kabel (9) koji je smješten ispod uređaja i utaknite mrežni utikač u utičnicu.

REZANJE

D Namjestite željenu debljinu rezanja pomoću gumba za podešavanje debljine rezanja (12).

Napomena:

Skala za podešavanje debljine rezanja ne podudara se s milimetarskom skalom. U položaju „0“ nož je iz sigurnosnih razloga zakriven.

E Stavite namirnicu na kliznu vodilicu (3). Pomoću držača ostataka (2) lagano pritisnite namirnicu uz zaustavnu ploču (1).

F Zaštitite ruke od ozljeda tako da se uvijek koristite kliznom vodilicom, odnosno po potrebi držačem ostataka hrane. Iznimka su izrazito velike namirnice.

- Uključite uređaj pomoću ozibne sklopke (7). Možete odabrati između dva načina rada:

Kratkotrajni rad (položaj II):

Krugli nož (13) radi tako dugo dok prekidač drži pritisnut u ovom položaju.

Trajni rad (položaj I):

Krugli nož radi bez da se prekidač drži pritisnutim, sve dok prekidač ne stavite u položaj „0“.

Napomena:

U trajnom načinu rada uređaj upotrebljavajte najviše 10 minuta.

- Dok uređaj radi, namirnicu lagano vucite uz okrugli nož.

serano⁷ / serano⁹ / segura⁹:

F Pomoću namještanja Vario (14) prilagodite brzinu rezanja ovisno o namirnici. Za mekše namirnice postavite manju, a za tvrde namirnice veću brzinu.

- Nakon što ste završili s rezanjem, pričekajte dok se okrugli nož u potpunosti ne zaustavi.
- Nakon svakog korištenja uređaja gumb za podešavanje debljine rezanja vratite u položaj „0“, kako bi se prekrpio oštri okrugli nož i tako izbjegle ozljede.

ČIŠĆENJE

Oprez:

prije čišćenja isključite uređaj, izvucite mrežni utikač iz utičnice te gumb za prilagođavanje debljine rezanja (12) zakrenite na položaj „0“.

S vremena na vrijeme temeljito očistite uređaj, budući da se pokvarljivi ostaci hrane mogu nakupljati na uređaju, iza pokrova noža (6) i iza okruglog noža.

- Odvojite posudu za narezane namirnice (11) i držač ostataka (2) od uređaja.

Napomena: Pripazite da gumb za podešavanje debljine rezanja bude u položaju „0“.

G Pritisnite gumb za deblokiranje (4) i izvucite kliznu vodilicu (3) iz uređaja.

Rasklopote okrugli nož:

H Povucite prema naprijed mehanizam deblokiranja pokrova noža (15) i skinite pokrov noža (6).

I Izvadite ključ (16) koji se nalazi pored okruglog noža.

Napomena: Kada je pokrov noža deblokiran, uređaj je osiguran protiv uključivanja automatskim sustavom za isključivanje.

- Stavite ključ na zatvarač noža (5), okrenite ga u smjeru suprotnom od smjera kazaljke na satu i izvucite ga iz uređaja.
- Pripazite okrugli nož za središnji dio i odvojite ga od uređaja.

Nakon svakog rezanja

- Vlažnom krpom prebrišite kucište i sve rasklopljene dijelove uređaja, uključujući okrugli nož.

Povremeno

- U toploj vodi za ispiranje (nikako u perilici posuđa) temeljito očistite sve rasklopljene dijelove, uključujući okrugli nož.

- Kućište koje se nalazi iza noža očistite suhom krpom/kistom.

Napomena: ne upotrebljavajte abrazivna sredstva, spužve grubih površina ili tvrde četke.

- Osušite sve oprane dijelove.
- Zupčasti kotač okruglog noža premažite manjom količinom masti za održavanje ritter (ili malom količinom vazelina).

Sastavljanje uređaja

- Oprezno namjestite okrugli nož.
- Namjestite zatvarač noža (5).
- Stavite ključ (16) na zatvarač noža i pričvrstite zatvarač noža okretanjem u smjeru kazaljke na satu.
- Nataknite pokrov noža (6).

A Gurnite kliznu vodilicu u utor na uređaju.

ODRŽAVANJE I POPRAVAK

Višenamjenski rezač nije potrebno servisirati. Međutim, preporuča se da klizač klizne vodilice povremeno premažete manjom količinom masrti za održavanje ritter ili vazelina na kliznom području kako bi se održala pokretljivost.

SPREMANJE

Uređaj čuvajte na mjestu podalje od dohvata djece.

Za slaganje kabela koristite se uvijek spremnikom za kabel koji je sastavni dio uređaja.

ZBRINJAVANJE OTPADNE ELEKTRIČNE I ELEKTRONIČKE OPREME

Ovaj simbol označava da se ovaj proizvod ne smije odlagati s nerazvrstanim komunalnim otpadom.

Postoji zaseban (besplatan) sustav za prikupljanje i povrat otpadne električne i elektroničke opreme. Za više informacija obratite se lokalnim vlastima ili trgovini u kojoj ste kupili proizvod. Pravilnim zbrinjavanjem ovog proizvoda pomoći ćete u sprječavanju potencijalnih negativnih posljedica za okoliš i zdravlje ljudi te očuvati prirodne resurse.

REACH-PRAVILNIK

Informacije potražite na stranici www.ritterwerk.de

POSEBNI PRIBOR

Za rezanje mesa i narezaka moguća je isporuka posebnog nenazubljenog okruglog noža. Za održavanje višenamjenskog rezača (podmazivanje) na raspolaganju je originalna mast za održavanje ritter.

SERVIS, POPRAVKI I REZERVNI DIJELOVI

Za servis, popravke i rezervne dijelove molimo kontaktirajte lokalnu službu podrške kupcima! Informacije potražite na stranici www.ritterwerk.de

TEHNIČKI PODACI

Uređaj udovoljava propisima o sigurnosti CE.

Mrežni napon / snaga: vidi tipsku pločicu na donjoj strani uređaja
Debljina rezanja: 0 mm do približno 23 mm

GARANCIJA

Za višenamjenski rezač ritter postoji dvogodišnja garancija proizvođača koja počinje teći od datuma kupnje i ravna se prema smjernicama EU za davanje jamstva. Ova uredba neće utjecati na vaše zakonske zahtjeve za jamstvom u skladu s § 437 ff. BGB (Njemački građanski zakonik). Jamstvo proizvođača vrijedi za sve uređaje koji se prodaju u Europskoj uniji. Uvjete jamstva možete pogledati na www.ritterwerk.de/warranty. U slučaju zahtjeva za ispunjenje garancije višenamjenski rezač mora se obavezno dostaviti lokalnoj službi podrške kupcima.

FONTOS BIZTONSÁGI TUDNIVALÓK

Sérülések, illetve a készülék károsodásának elkerülése érdekében minden körülmények között tartsa be a következő biztonsági előírásokat:

- A többcélú szeletelőgépet csak háztartási célokra szabad használni, ipari célra nem.
- A készüléket soha ne helyezze forró felületre vagy nyílt láng közelébe.
- Kizárólag a készülékhez kapott tartozékokat használja.
- Kizárólag szabványos hosszabbítókábelt használjon.
- Ne hajlítsa meg a hálózati kábelt. A vezetéket ne tekerje körbe a készülék körül.
- A hálózati kábelt úgy vezesse el, hogy az ne érintkezzen forró, illetve éles peremű tárgyakkal.
- A készülék használatát csak akkor kezdje meg, ha már stabilan felállította.
- A készüléket testi vagy szellemi fogyatékkal élő vagy korlátozott érzékelőképességgel rendelkező, illetve megfelelő tapasztalatokkal és ismeretekkel nem rendelkező személyek is használhatják, amennyiben

a felsorolt személyekre valaki felügyel, vagy elmagyarázza nekik a készülék biztonságos használatát, és amennyiben ezek a személyek megértik a készülék használatában rejlő veszélyeket.

- Ne engedje, hogy a gyerekek a készülékkel játsszanak.
- A készüléket mindig le kell választani a hálózatról, amennyiben felügyelet nélkül hagyják, valamint összeszerelés, szétszerelés és tisztítás előtt.
- A készüléket gyermekek nem használhatják. A készüléket és a csatlakozóvezetékét gyermekek számára el nem érhető helyen kell tartani.
- A készüléket csak olyan változó áramú feszültségforrásra szabad csatlakoztatni, amely megfelel a típustáblán található adatoknak.
- Működés közben ne hagyja felügyelet nélkül a készüléket.
- Tilos a következők szeletelése: mélyhűtött ételek, csont, nagy magokat tartalmazó élelmiszer, hálóba helyezett sült hús, csomagolt élelmiszer!
- A készüléket ne működtesse megszakítás nélkül 10 percnél hosszabb ideig.

Áramütésveszély

- Üzemzavar esetén, tisztításkor, vagy ha a készüléket nem használja, mindig húzza ki a konnektorból a hálózati csatlakozót. A vezetéket a csatlakozónál fogva húzza ki, ne a kábelt húzza.
- A készüléket soha ne merítse vízbe. Soha ne tegye ki eső vagy egyéb nedvesség hatásának. Ha a készülék mégis vízbe esne, először húzza ki a hálózati csatlakozót a konnektorból, és csak ez után vegye ki a készüléket a vízből. Ezt követően ellenőriztesse a készüléket márkaszervizben, mielőtt ismét használatba venné.
- Ne érjen a készülékhez nedves kézzel. Nedves felületen állva ne használja a készüléket, és akkor sem, ha a készülék vizes vagy nedves. Ne üzemeltesse a készüléket a szabadban.
- Azonnal állítsa le a készüléket, ha valamelyik alkatrésze meghibásodik, és azonnal forduljon a ritter ügyfélszolgálathoz.
- Ha a hálózati kábel megsérül, a sérülések elkerülése érdekében cseréltesse ki a gyártóval, annak ügyfélszolgálatával vagy egyéb szakemberrel.

Sérülésveszély


- A készülék nem használható a csúszka vagy az előtoló nélkül, kivéve ha a szeletelendő anyag mérete vagy formája azok használatát nem teszi lehetővé.
- A működés közben mozgó tartozékok cseréje előtt a készüléket ki kell kapcsolni, és le kell választani a hálózati feszültségről.
- A vágókés rendkívül éles.
- A készülék működése közben tilos hozzáérni a vágókéshez!
- Tisztítás előtt kapcsolja ki a készüléket, húzza ki a hálózati csatlakozót a konnektorból, és fordítsa a szeletvastagság-beállító gombot „0” állásba.
- Kikapcsolás után a vágókés egy ideig még mozgásban van.

Hajtsa ki az ábrákat a könyv előlő, illetve hátsó borítójából. Olvassa el figyelmesen a használati utasítást a készülék használatbavétele előtt. A használati utasítást őrizze meg, és adja át azt a készülék esetleges új tulajdonosának.

A használati utasítás aktuális változata a www.ritterwerk.de oldalon is megtalálható.

A KÉSZÜLÉK RENDELTETÉSE

A többcélú szeletelő a háztartásban előforduló élelmiszerek szeletelésére szolgál.

 A szeletelőgép élelmiszerrrel való érintkezésre alkalmas.

A nem rendeltetésszerű használat, illetve a nem megfelelő üzemeltetés súlyos sérülésekhez vezethet, vagy kárt okozhat a készülékben. Ebben az esetben a vásárló minden garanciális és kártérítési igénye érvényét veszti.

HASZNÁLATBAVÉTEL

Előkészületek

A készüléket óvatosan emelje ki a dobozból. A csomagolóanyagokat távolítsa el, és a dobozzal együtt őrizze meg. Tisztítsa meg a készüléket, mielőtt élelmiszert helyezne rá (lásd: TISZTÍTÁS).

A készülék elhelyezése

- Helyezze a készüléket sima, csúszásmentes felületre, egy elektromos hálózati csatlakozó közvetlen közelébe.

A Tolja a csúszkát (3) a vezetősínen a készülékre.

B Csúsztassa az előtolót (2) a csúszka fogantyújára.

C Húzza ki a megfelelő hosszúságú hálózati kábelt (8) a készülék alatti vezetékartóból (9), és a hálózati csatlakozót dugja be a konnektorba.

SZELETELÉS

D Állítsa be a kívánt szeletvastagságot a szeletvastagság-beállító gombbal (12).

Megjegyzés:

A szeletvastagság-beállítási skála nem milliméter beosztású. A „0” pozíció biztonsági okokból a kés fedésének felel meg.

E Helyezze a szeletelendő anyagot a csúszkára (3). Ezután nyomja az előtolót (2) finoman az ütközőlaphoz (1).

- Mindig használja a csúszkát, illetve az előtolót, hogy kezét megvédje a sérüléstől. Kivételt képeznek a nagy méretű szeletelendő anyagok.

- Kapcsolja be a készüléket a kapcsolóval (7). Két üzemmód választható:

Rövid használat (II-es állás):

A vágókés (13) csak addig forog, amíg a gombot ebben az állásban nyomva tartja.

Tartós használat (I-es állás):

A vágókés a kapcsoló nyomva tartása nélkül forog, amíg a kapcsolót vissza nem állítja a „0” állásba.

Megjegyzés:

Tartós használatban legfeljebb 10 percig használja a készüléket.

- Ha a vágókés forog, egyenletes sebességgel tolja a szeletelendő anyagot a vágókés felé.

serano⁷ / serano⁹ / segura⁹

F Állítsa be a vágókés forgási sebességét a tolókapcsolóval (14) a nyersanyagnak megfelelően. Puha szeletelendő anyaghoz alacsony, kemény szeletelendő anyaghoz nagyobb forgási sebességet állítson be.

- A szeletelés befejeztével várja meg, amíg a vágókés teljesen le nem áll.
- Minden használat után fordítsa a szeletvastagság-beállító gombot „0” állásba, így az éles vágókés fedett helyzetbe kerül, és a sérülések elkerülhetők.

TISZTÍTÁS

Figyelem:

Tisztítás előtt kapcsolja ki a készüléket, húzza ki a hálózati csatlakozót a konnektorból, és fordítsa a szeletvastagság-beállító gombot (12) „0” állásba.

Tisztítsa rendszeresen az univerzális vágót, hogy ne maradjanak rajta maradékok, amelyek károsíthatják. A vágókést is rendszeresen tisztítani kell az alábbiak szerint a rozsdamentes felület megóvása érdekében.

Megjegyzés:

Az élelmiszer-maradékok egy idő után károsíthatják a vágókés anyagát, ami rozsdásodáshoz vezethet.

Előkészületek

- Húzza ki (balra) a készülékből a szeletgyűjtő tálcát (11).
- Vegye le az előtolót (2).

Megjegyzés:

Ügyeljen rá, hogy a szeletvastagság-beállító gomb a „0” állásban legyen.

G Nyomja meg a kioldógombot (4) és húzza le a csúszkát (3) a készülékről.

Szerelje ki a vágókést:

H Húzza előre a késfedél záróreteszét (15), és vegye le a késfedeleket (6).

I Vegye ki a vágókés mellett a kulcsot (16).

Megjegyzés:

Ha a késfedél le van szerelve, a bekapcsolás ellen automatikus kikapcsolási rendszer védi a készüléket.

- Illesse a kulcsot a késrögzítő zárba (5), fordítsa el az óramutató járásával ellentétes irányba, majd vegye ki.
- Fogja meg a vágókést a középenél, és vegye ki.

Minden vágás után

- Nedves kendővel törölje át a házat, valamint a levett részeket (beleértve a vágókést is).

Időnként

- Meleg vízben (ne mosogatógépben) alaposan mossa el a levett részeket, beleértve a vágókést is.

- A készülék kés mögötti részeit száraz ruhával vagy ecsettel tisztítsa meg.

Megjegyzés:

Ne használjon súrolószert, durva felületű szivacsot vagy kemény súrolókefét.

- Az elmosott részeket szárítsa meg.
- Kenje meg a körkésnél lévő fogaskereket ritter karbantartó zsírral (vagy vazelinnal).

A készülék összeszerelése

- Helyezze be a vágókést (körkést).
- Helyezze be a késrögzítő zárat (5).
- Helyezze a kulcsot (16) a késrögzítő zárra, majd az óramutató járásával megegyező irányba elforgatva rögzítse a zárat.
- Helyezze fel a késfedelet (6).

A Tolja a csúszkát a vezetősinen a készülékre.

KARBANTARTÁS

Az univerzális vágó nem igényel karbantartást. Azonban ajánlatos a csúszkát és a vezetőt alkalmanként egy kis ritter karbatartó zsírral vagy vazelinnal utánzsírozni, hogy továbbra is könnyen mozogjon a csúszka.

TÁROLÁS

A készüléket tartsa gyermekek számára nem hozzáférhető helyen.

A vezetéket mindig a készülékbe épített vezetéktartóban tartsa.

ELEKTROMOS ÉS ELEKTRONIKUS BERENDEZÉSEK HULLADÉKAINAK ÁRTALMATLANÍTÁSA



A szimbólum azt jelzi, hogy ezt a terméket nem szabad a válogatatlan települési hulladékkal

együtt ártalmatlanítani. Az elektromos és elektronikus berendezések hulladékainak gyűjtésére és visszaadására külön (ingyenes) rendszer létezik. További információkért forduljon a helyi hatósághoz, vagy ahhoz az üzlethez, ahol a terméket vásárolta. A termék szabályos ártalmatlanításával segít elkerülni a környezetre és az emberi egészségre gyakorolt esetleges negatív következményeket és megőrizni a természeti erőforrásokat.

REACH RENDELET

Lásd: www.ritterwerk.de

**KÜLÖN KAPHATÓ
TARTOZÉKOK**

Hús, kolbász és sonka szeleteléséhez speciális fogazatmentes vágókés rendelhető.

Az univerzális szeletelőgép karbantartásához (utánzsírzásához) eredeti ritter karbantartó zsír kapható.

**SZERVIZ, JAVÍTÁS ÉS
ALKATRÉSZEK**

A szervizeléssel, javítással és alkatrészekkel kapcsolatos kérdéseivel forduljon a helyi ügyfélszolgálatához.

Lásd: www.ritterwerk.de

MŰSZAKI ADATOK

A készülék jogosult a CE jelzés használatára.

Hálózati feszültség / teljesítményfelvétel: lásd a készülék alján található típusjelzést

Szeletvastagság:
0-tól kb. 23 mm-ig

JÓTÁLLÁS

Erre a ritter által forgalmazott készülékre a jótállásra vonatkozó európai uniós előírásoknak megfelelően a vásárlás időpontjától számítva 2 éves gyártóműi garanciát biztosítunk. Az Ön BGB (német polgári törvényköny) 437 ff. § szerinti törvényes garanciális igényeit e rendelet nem érinti. A gyártói garancia az Európai Unióban értékesített összes készülékre érvényes. A garanciális feltételek a www.ritterwerk.de/warranty oldalon tekinthetők meg. A jótállás igénybe vétele vagy javítás esetén a készüléket az adott országban található vevőszolgálathoz kell elküldeni!

ISTRUZIONI GENERALI DI SICUREZZA

Per evitare di provocare lesioni a persone o danni all'apparecchio, attenersi alle seguenti norme di sicurezza:

- Installare l'affettatrice multiuso solo in ambienti domestici e non commerciali.
- Non collocare mai il dispositivo su superfici calde o in prossimità di fiamme.
- Utilizzare esclusivamente gli accessori in dotazione.
- Utilizzare solo prolunghe adeguate.
- Non calpestare il cavo elettrico. Non avvolgere il cavo attorno all'apparecchio.
- Non posizionare il cavo elettrico vicino a oggetti caldi o appuntiti.
- Utilizzare l'apparecchio solo se posizionato in un luogo sicuro.
- Questo apparecchio può essere usato anche da soggetti con limitate capacità fisiche, sensoriali o mentali o altresì privi di esperienza e competenza, a patto che vengano sottoposti a supervisione e istruiti sul sicuro utilizzo dell'apparecchio, comprendendo i pericoli che ne derivano.

- Evitare che i bambini giochino con l'apparecchio.
- In assenza di sorveglianza o prima del montaggio, dello smontaggio o della pulizia, accertarsi di aver scollegato l'apparecchio dall'alimentazione elettrica.
- L'apparecchio non deve essere usato dai bambini. Tenere l'apparecchio e i relativi cavi fuori dalla portata dei bambini.
- Collegare l'apparecchio esclusivamente a una fonte di alimentazione CA adatta e corrispondente alle indicazioni riportate sulla targhetta.
- Non lasciare l'apparecchio incustodito finché è in funzione.
- Non affettare alimenti congelati o ancora confezionati, alimenti con noccioli grossi, arrostiti con rete, ossa.
- Non lasciare l'apparecchio acceso e inutilizzato per più di 10 minuti.

Rischio di folgorazione

- Nel caso di malfunzionamento, prima di ogni intervento di pulizia o quando l'apparecchio non viene utilizzato, disconnetterlo dalla presa di alimentazione. Eseguire questa operazione afferrando la presa, non il cavo.
- Non immergere mai l'apparecchio in acqua. Tenere l'apparecchio lontano da qualsiasi fonte di umidità. Se l'apparecchio dovesse cadere accidentalmente in acqua, staccare immediatamente la spina, quindi estrarlo dall'acqua. Prima di riutilizzare l'apparecchio, si consiglia di farlo controllare accuratamente in uno dei centri di assistenza autorizzati.
- Non utilizzare l'apparecchio con le mani umide. Evitare di utilizzare l'apparecchio quando questo è umido o quando il pavimento è bagnato. Non utilizzare l'apparecchio all'aperto.
- In caso di danneggiamenti ai componenti dell'apparecchio, cessarne immediatamente il funzionamento e mettersi in contatto con il servizio clienti ritter.

- Se il cavo elettrico viene danneggiato, per motivi di sicurezza la sostituzione deve essere effettuata dal produttore, dal servizio di assistenza del produttore o da personale altrettanto qualificato.

Pericolo di lesioni

- Utilizzare sempre il carrello o il pressasalumi, a meno che la forma o la grandezza dell'alimento da affettare non lo impediscano.
- Spegnere l'apparecchio e scollegarlo dall'alimentazione elettrica prima di procedere alla sostituzione di accessori o componenti aggiuntivi che sono in movimento quando la macchina è in funzione.
- La lama è molto affilata.
- Non toccare mai la lama mentre l'apparecchio è in funzione.
- Spegnere l'apparecchio prima di pulirlo, staccarlo dalla presa e portare la manopola di regolazione sulla posizione "0".
- Dopo lo spegnimento, la lama continua a girare per alcuni secondi.


Aprire le pagine dei grafici nella copertina anteriore e posteriore del libretto.

Leggere attentamente le istruzioni prima di mettere in funzione l'apparecchio. Conservare le istruzioni e, in caso di cessione dell'apparecchio, consegnarle al nuovo proprietario.

Sono tuttavia sempre disponibili istruzioni aggiornate nel sito www.ritterwerk.de.

UTILIZZO PREVISTO

Questa affettatrice multiuso consente di affettare alimenti per uso domestico.

 L'affettatrice multiuso è idonea al contatto con alimenti.

L'utilizzo improprio o errato può causare gravi lesioni personali o danni all'apparecchio. In questi casi la garanzia perde la validità e l'azienda declina ogni forma di responsabilità.

MESSA IN FUNZIONE

Preparazione

Estrarre con cura l'apparecchio dalla confezione. Rimuovere tutti i componenti dell'imballaggio e conservarli insieme alla confezione. Pulire l'apparecchio prima che entri in contatto con alimenti (vedere PULIZIA).

Posizionamento dell'apparecchio

- Posizionare l'apparecchio su una superficie piana, non scivolosa e vicino a una presa.

A Far scorrere il carrello (3) lungo le scanalature di guida dell'apparecchio.

B Spingere il pressasalumi (2) sull'impugnatura del carrello.

C Svolgere il cavo elettrico (8) dall'alloggiamento (9) posto nella parte inferiore dell'apparecchio e collegare la spina alla presa.

TAGLIO

D Impostare lo spessore di taglio desiderato utilizzando l'apposita manopola (12).

Attenzione:
sulla scala di regolazione per lo spessore di taglio non sono indicati i millimetri. Per motivi di sicurezza, la posizione "0" corrisponde alla copertura della lama.

E Collocare l'alimento da affettare sul carrello (3). Utilizzando il pressasalumi, spingere l'alimento (2) delicatamente contro il piano mobile (1).

- Proteggere le mani utilizzando il carrello o il pressasalumi. Eccezione: prodotti particolarmente grandi.

- Azionare l'apparecchio utilizzando l'interruttore (7). È possibile scegliere tra due modalità di servizio:

Utilizzo breve (posizione II):

La lama (13) gira solo quando viene premuto l'interruttore.

Utilizzo continuato (posizione I):

La lama gira senza dover tenere premuto l'interruttore, per spegnere portare l'interruttore in posizione "0".

Attenzione:
non superare i 10 minuti di utilizzo continuato.

- Spingere l'alimento verso la lama in funzione esercitando una leggera pressione.

serano⁷ / serano⁹ / segura⁹

F Regolare la velocità di taglio utilizzando la regolazione variabile (14). Per alimenti teneri si consiglia di impostare una velocità ridotta, per quelli più compatti, invece, è consigliabile una velocità più elevata.

- Al termine dell'operazione di affettatura, attendere che la lama si fermi completamente.

- Dopo ogni utilizzo, portare la manopola di regolazione sulla posizione "0" per coprire la lama ed evitare il rischio di lesioni.

PULIZIA

Avvertenza:

spegnere l'apparecchio prima di pulirlo, staccarlo dalla presa e portare la manopola di regolazione (12) sulla posizione "0".

Per evitare l'accumulo di residui deperibili, pulire regolarmente l'affettatrice multiuso. Anche la lama deve essere pulita regolarmente, come descritto di seguito, così da mantenerne la superficie inossidabile.

Attenzione:

con il passar del tempo i residui alimentari possono intaccare il materiale della lama provocandone l'arrugginimento.

Preparazione

- Estrarre dall'apparecchio il vassoio per alimenti (11) tirando verso sinistra.

- Rimuovere il pressasalumi (2).

Attenzione:

fare attenzione che la manopola di regolazione per lo spessore di taglio si trovi nella posizione "0".

G Premere il tasto di sblocco (4) ed estrarre il carrello (3) dall'apparecchio.

Smontare la lama:

H Spingere in avanti il dispositivo di sbloccaggio della copertura della lama (15), quindi rimuovere tale copertura (6).

I Rimuovere la chiavetta (16) posta vicino alla lama.

Attenzione:

se la copertura di protezione della lama è sbloccata, il dispositivo di disattivazione automatica impedisce l'attivazione dell'apparecchio.

- Inserire la chiave sul dispositivo di serraggio della lama (5), girarlo in senso antiorario ed estrarlo.

- Afferrare la lama dal centro ed estrarla.

Al termine di ogni utilizzo

- Pulire l'alloggiamento e tutti i componenti rimossi, lama compresa, con un panno umido.

Operazioni da eseguire occasionalmente

- Lavare a fondo tutti i componenti rimossi, lama compresa, con acqua corrente calda (non lavare in lavastoviglie).

- Pulire l'alloggiamento dietro la lama con un panno o con un pennello umido.

Attenzione:

non utilizzare materiale abrasivo, spugne ruvide o spazzole dure.

- Asciugare tutti i componenti lavati.
- Oliare la ruota dentata sulla lama con un po' di lubrificante per manutenzione ritter (o in alternativa con un po' di vaselina).

Riassemblare l'apparecchio

- Inserire con cautela la lama.
- Inserire il dispositivo di serraggio della lama (5).
- Posizionare la chiavetta (16) nel dispositivo di serraggio della lama facendo ruotare il dispositivo in senso orario.
- Riposizionare la copertura di protezione della lama (6).

A Far scorrere il carrello lungo le scanalature di guida dell'apparecchio.

MANUTENZIONE

L'affettatrice multiuso non richiede manutenzione. Si consiglia tuttavia di oliare di tanto in tanto la guida del carrello con un po' di lubrificante per manutenzione ritter o vaselina per mantenerne la scorrevolezza.

CONSERVAZIONE

Tenere l'apparecchio lontano dai bambini.

Riporre il cavo sempre nell'apposito alloggiamento.

SMALTIMENTO DI APPARECCHI ELETTRICI ED ELETTRONICI OBSOLETI

Questo simbolo indica che il prodotto non deve essere smaltito nei rifiuti domestici indifferenziati.

Esiste un sistema separato (gratuito) per la raccolta e la restituzione di apparecchi elettrici ed elettronici obsoleti. Per ulteriori informazioni contattare la propria amministrazione comunale o il negozio in cui è stato acquistato il prodotto. Assicurandosi che questo prodotto venga smaltito correttamente, si contribuisce alla prevenzione di potenziali conseguenze negative per l'ambiente e la salute delle persone e alla preservazione delle risorse naturali.

REGOLAMENTO REACH

Visitare il sito www.ritterwerk.de

ACCESSORI OPZIONALI

È disponibile una lama speciale senza dentatura, adatta per affettare carni, salumi e prosciutti. Per la manutenzione (lubrificazione) dell'affettatrice multiuso è disponibile l'apposito lubrificante ritter.

SERVIZIO DI ASSISTENZA, RIPARAZIONI E PARTI DI RICAMBIO

Per ottenere assistenza e per eventuali riparazioni o parti di ricambio contattare il servizio di assistenza locale.

Visitare il sito www.ritterwerk.de

SPECIFICHE TECNICHE

L'apparecchio è conforme alle normative europee.

Voltaggio/consumo energetico: vedere la targhetta nella parte inferiore dell'apparecchio

Spessore di taglio: da 0 mm a 23 mm ca

GARANZIA

Per questo apparecchio ritter forniamo una garanzia del costruttore di 2 anni, calcolati a partire dalla data di acquisto e in conformità con le direttive della UE in materia di garanzia. I diritti di garanzia legali secondo § 437 ff. BGB (Codice civile tedesco) rimangono inalterati da questo regolamento. La garanzia del produttore si applica a tutti i dispositivi venduti all'interno dell'Unione Europea. Le condizioni di garanzia sono disponibili alla pagina www.ritterwerk.de/warranty. In caso di interventi in garanzia e di riparazioni, spedire l'apparecchio in linea di massima ai centri di assistenza locali!

ALGEMENE VEILIGHEIDSAANWIJZINGEN

Neem, om verwondingen of beschadiging van het apparaat te voorkomen, beslist de volgende veiligheidsaanwijzingen in acht:

- Gebruik de multi-snijder alleen voor huishoudelijke doeleinden en niet voor bedrijfsdoeleinden.
- Plaats het apparaat nooit op hete oppervlakken of in de buurt van open vuur.
- Gebruik uitsluitend de meegeleverde accessoires.
- Gebruik uitsluitend verlengsnoeren die voldoen aan de voorschriften.
- Knik het netsnoer niet. Wikkel het snoer nooit om het apparaat.
- Leg het netsnoer zo dat het niet in contact komt met voorwerpen met scherpe randen.
- Werk pas met het apparaat als het veilig is opgesteld.
- Het apparaat kan ook worden gebruikt door personen met verminderde fysieke, sensorische of geestelijke vermogens of met gebrek aan ervaring en/of kennis, wanneer ze onder toezicht staan of zijn onderwezen in het veilig gebruik en begrijpen welke gevaren daarbij kunnen optreden.
- Kinderen mogen niet met het apparaat spelen.
- Het apparaat moet steeds van het stroomnet worden gehaald wanneer er geen toezicht aanwezig is en voordat het wordt gemonteerd, gedemonteerd of gereinigd.
- Dit apparaat mag niet door kinderen worden gebruikt. Het apparaat en het aansluitsnoer moeten buiten bereik van kinderen worden gehouden.
- Sluit het apparaat uitsluitend aan op een geschikte wisselspanningsbron die voldoet aan de specificaties die op het typeplaatje zijn aangegeven.
- Laat het apparaat niet onbewaakt draaien.
- Snij geen diepvriesproducten, beenderen, levensmiddelen met grote pitten, vlees in een netje of levensmiddelen met verpakking!
- Laat het apparaat nooit langer dan 10 minuten ononderbroken draaien.

Gevaar voor een elektrische schok

- Haal de netstekker altijd uit het stopcontact bij bedrijfsstoringen, vóór elke reiniging en als het apparaat niet in gebruik is. Trek daarbij aan de stekker en niet aan het snoer.
- Dompel het apparaat nooit onder in water. Stel het apparaat nooit bloot aan regen of ander vocht. Als het apparaat toch in het water is gevallen, haal dan eerst de netstekker uit het stopcontact en haal pas dan het apparaat uit het water. Laat het apparaat daarna door een bevoegde servicedienst controleren voordat u het weer in gebruik neemt.
- Gebruik het apparaat niet met vochtige handen. Gebruik het niet als het vochtig of nat is of als u op een natte vloer staat. Gebruik het apparaat niet in de open lucht.
- Stel het apparaat bij beschadigingen van onderdelen ervan onmiddellijk buiten werking en neem contact op met de ritler-klantenservice.

- Als het netsnoer wordt beschadigd, moet dit door de fabrikant, zijn klantenservice of anderszins gekwalificeerde personen worden vervangen om gevaarlijke situaties te voorkomen.

Verwondingsgevaar


- Dit apparaat mag niet worden gebruikt zonder snijwagenslede of restenhouder, tenzij de grootte of vorm van het te snijden voedsel het gebruik ervan niet toelaat.
- Voordat u accessoires of extra onderdelen die tijdens het gebruik bewegen, vervangt, dient u het apparaat uit te schakelen en van het lichtnet te halen.
- Het ronde mes is zeer scherp.
- Raak bij werking van het apparaat het ronde mes in geen geval aan!
- Voordat u gaat schoonmaken, dient u het apparaat uit te schakelen, de netstekker uit het stopcontact te halen en de snijdikteknoop in de "0"-stand te draaien.
- Het ronde mes staat na uitschakeling niet onmiddellijk stil.

Vouw de tekeningen aan de binnenzijde van de voor- en achterkant van de gebruiksaanwijzing open.

Lees de gebruiksaanwijzing vóór ingebruikneming van het apparaat zorgvuldig door. Bewaar de gebruiksaanwijzing en geef deze mee als het apparaat van eigenaar verandert. Daarnaast is de actuele gebruiksaanwijzing ook beschikbaar onder www.ritterwerk.de.

BEOOGD GEBRUIK

De multi-snijder dient voor het snijden van levensmiddelen voor huishoudelijk gebruik.

 De allesnijder is geschikt voor contact met levensmiddelen.

Niet-beoogd gebruik of onjuiste bediening kan leiden tot ernstige verwondingen of beschadiging van het apparaat. Hierbij vervallen alle rechten op garantie en aansprakelijkheid.

INGEBRUIKNEMING

Vorbereiding

Haal het apparaat voorzichtig uit de verpakking. Verwijder alle verpakkingsonderdelen en bewaar deze samen met de verpakking. Maak het apparaat schoon voordat het in aanraking komt met levensmiddelen (zie REINIGEN).

Apparaat plaatsen

- Plaats het apparaat op een vlakke, niet-glijdende ondergrond dicht bij een stopcontact.

A Schuif de snijwarenslede (3) in de geleidegleuven op het apparaat.

B Schuif de restenhouder (2) op de greep van de snijwarenslede.

C Wikkel de benodigde lengte van het netsnoer (8) uit het snoeropbergvak (9) onder het apparaat los en steek de netstekker in het stopcontact.

SNIJDEN

D Stel de gewenste snijdikte in met de snijdikteknoop (12).

Aanwijzing:

De instelschaal voor de snijdikte is geen millimeterschaal. Omwille van de veiligheid is bij de "0"-stand het mes afgedekt.

E Plaats het te snijden voedsel op de snijwarenslede (3). Druk het met de restenhouder (2) licht tegen de aanslagplaat (1).

- Bescherm uw handen door altijd de snijwarenslee en evt. de restenhouder te gebruiken. Uitzondering: te grote snijwaren.
- Schakel het apparaat in met de aan-/uitschakelaar (7). U kunt kiezen uit twee bedieningsstanden: **Korte werking (stand II):**

Het ronde mes (13) draait zolang de schakelaar in deze stand ingedrukt wordt gehouden.

Continue werking (stand I):

Het ronde mes draait zonder dat de schakelaar ingedrukt wordt gehouden tot u de schakelaar in de stand "0" drukt.

Aanwijzing:

Gebruik het apparaat maximaal 10 minuten in continue werking.

- Leid het te snijden voedsel bij draaiend apparaat met lichte duwende beweging tegen het ronde mes.

serano⁷ / serano⁹ / segura⁹

F Pas de snijsnelheid aan het te snijden voedsel aan met de Vario-verstelling (14). Stel voor zachte snijwaren een lage en voor harde snijwaren een hoge snijsnelheid in.

- Als u klaar bent met snijden, wacht dan tot het ronde mes volledig tot stilstand is gekomen.
- Draai na elk gebruik de snijdikteknoop in de "0"-stand om het scherpe ronde mes af te dekken en verwondingen te voorkomen.

REINIGEN

Voorzichtig:

Voordat u gaat schoonmaken, dient u het apparaat uit te schakelen, de netstekker uit het stopcontact te halen en de snijdikteknoop (12) in de "0"-stand te draaien.

Reinig de allesnijder regelmatig om te voorkomen dat bederfelijke restanten vastkoeken. Ook het ronde mes moet voor het behoud van het roestvrije oppervlak regelmatig worden gereinigd zoals hierna is beschreven.

Aanwijzing:

Restanten van levensmiddelen kunnen na enige tijd het materiaal van het ronde mes aantasten en tot roestvorming leiden.

Vorbereiding

- Trek de opvangschaal voor de snijwaren (11) aan de linkerkant uit het apparaat.

- Haal de restenhouder (2) eraf.

Aanwijzing:

Let erop dat de snijdikteknoop in de "0"-stand staat.

G Druk de ontgrendelingsknop (4) in en trek de snijwarenslede (3) van het apparaat af.

Demonteer het ronde mes:

H Trek de ontgrendeling van de mesafdekking (15) naar voren en haal de mesafdekking (6) eraf.

I Haal de sleutel (16) naast het ronde mes eraf.

Aanwijzing:

Bij ontgrendelde mesafdekking is het apparaat via een uitschakelautomaat beveiligd tegen inschakelen.

- Plaats de sleutel op de mesluiting (5), draai hem tegen de wijzers van de klok en haal hem er weer af.

- Pak het ronde mes in het midden bij het draaipunt beet en haal het eraf.

Na elke snijbeurt

- Veeg de behuizing en alle eraf gehaalde onderdelen inclusief rond mes schoon met een vochtige doek.

Van tijd tot tijd

- Reinig alle eraf gehaalde onderdelen inclusief rond mes grondig in een warm sopje (niet in de vaatwasmachine).
- Maak de behuizing achter het mes schoon met een droge doek/kwast.

Aanwijzing:

Gebruik geen schuurmiddelen, sponsjes met ruwe oppervlakken of harde borstels.

- Droog alle afgewassen onderdelen.
- Smeer het tandwiel aan het ronde mes in met wat ritter-onderhoudsvet (of desgewenst wat vaseline).

Het apparaat in elkaar zetten

- Plaats het ronde mes er voor-zichtig in.
- Plaats de messluiting (5) erin.
- Zet de sleutel (16) op de messluiting en draai de messluiting met de wijzers van de klok mee vast.
- Breng de mesafdekking (6) aan.

A Schuif de snijwarenslede in de geleidegleuven op het apparaat.

ONDERHOUD

De allesnijder is onderhoudsvrij. We adviseren u echter de snijwarenslede bij zijn geleiding af en toe in te smeren met wat ritter-onderhoudsvet of vaseline, zodat hij soepel blijft lopen.

OPBERGEN

Berg het apparaat weg op een plaats die voor kinderen niet toegankelijk is.

Gebruik voor het opbergen van het snoer altijd het in het apparaat geïntegreerde snoeropbergvak.

VERWIJDERING VAN AFGEDANKTE ELEKTRISCHE EN ELEKTRONISCHE APPARATEN

Dit symbool wijst erop dat dit product niet samen met ongesorteerd gemeentelijk afval mag worden afgevoerd. Er bestaat een apart (gratis) systeem voor de inzameling en teruggave van afgedankte elektrische en elektronische apparaten. Neem voor meer informatie contact op met uw gemeente of het bedrijf waar u het product hebt gekocht. Door ervoor te zorgen dat het product volgens de voorschriften wordt afgevoerd, draagt u bij aan het voorkomen van mogelijke negatieve gevolgen voor het milieu en de menselijke gezondheid en aan het behoud van de natuurlijke hulpbronnen.

REACH-VERORDENING

Zie www.ritterwerk.de

SPECIALE ACCESSOIRES

Speciaal voor vlees, worst en ham is een niet gekarteld rond mes leverbaar.

Voor het onderhoud van de allesnijder (nasmeren) is het originele ritter-onderhoudsvet leverbaar.

SERVICE, REPARATIES EN RESERVEONDERDELEN

Neem voor service, reparaties en reserveonderdelen contact op met de plaatselijke servicedienst! Zie www.ritterwerk.de

TECHNISCHE GEGEVENS

Het apparaat voldoet aan de CE-voorschriften.

Netspanning / opgenomen vermogen: zie typeplaatje aan de onderkant van het apparaat

Snijdikte:

0 mm tot ca. 23 mm

GARANTIE

Voor dit ritter-toestel verlenen wij een 2-jarige producentgarantie, te rekenen vanaf aankoopdatum en overeenkomstig de EU-garantierichtlijnen. Deze regeling laat uw wettelijke aanspraken op garantie op grond van § 437 e.v. van het BGB (Duits Burgerlijk Wetboek) onverlet. De garantie van de fabrikant geldt voor alle apparaten die binnen de Europese unie worden verkocht. De garantiebepalingen kunt u onder www.ritterwerk.de/warranty bekijken. Stuur het toestel in geval van garantie en reparatie in beginsel naar de klantenservice van het specifieke land!

GENERELLE SIKKERHETSBESTEMMELSER

Det er viktig å overholde sikkerhetsbestemmelsene under for å unngå personskader eller at maskinen ødelegges:

- Multioppskjærmaskinen må kun brukes i private husholdninger, og ikke i næringsvirksomhet.
- Sett aldri skjæremaskinen på varme overflater eller i nærheten av åpen ild.
- Bruk utelukkende det tilbehøret som følger med maskinen.
- Bruk kun skjøteledninger som er i forskriftsmessig stand.
- Ledningen må ikke ha knekk eller skarp bøy. Ledningen må aldri vikles rundt maskinen.
- Legg ledningen slik at den ikke kommer i berøring med gjenstander som er varme og/eller har skarpe kanter.
- Bruk kun maskinen når den er plassert trygt og sikkert.
- Den kan også brukes av personer med nedsatte fysiske, sensoriske eller mentale evner, eller mangel på erfaring eller kunnskaper, hvis det skjer under tilsyn, eller de har fått opplæring i hvordan den brukes på en sikker måte, og de forstår farene som er forbundet med bruken.

- Barn må ikke leke med maskinen.
- Maskinen må være koblet fra strømmettet når den ikke er under tilsyn, og når den monteres, demonteres eller rengjøres.
- Maskinen må ikke brukes av barn. Både maskinen og strømledningen må plasseres utilgjengelig for barn.
- Maskinen må bare kobles til strømmuttak med vekselstrøm, som har den spenningen som er oppgitt på typeskiltet.
- Gå aldri fra en maskin som er i bruk. Den skal alltid være under tilsyn.
- Maskinen skal ikke brukes til å skjære opp dypfryste varer, knoker, matvarer med store kjerner, surret stek (med nett) eller matvarer med emballasje.
- La maskinen aldri gå uavbrutt i mer enn 10 minutter.

Fare for elektrisk støt

- Ta alltid støpselet ut av stikkontakten ved driftsproblemer, før maskinen skal rengjøres, og når den ikke er i bruk. Hold alltid i støpselet uten å dra i ledningen.
- Maskinen må aldri dyppes i vann. Maskinen må aldri utsettes for regn eller annen fuktighet. Hvis maskinen likevel skulle falle ned i vann, må du først ta støpselet ut av stikkontakten og deretter maskinen opp av vannet. Maskinen må i slike tilfeller kontrolleres av et autorisert serviceverksted før den tas i bruk igjen.
- Ikke betjen maskinen når du er fuktig på hendene. Bruk aldri en fuktig eller våt maskin. Den må heller ikke brukes når du står på et fuktig underlag/gulv. Maskinen må ikke brukes utendørs.
- Stans maskinen umiddelbart hvis en maskindel er ødelagt eller skadet, og ta kontakt med ritter kundeservice.
- For å unngå risiko for skader skal en skadet ledning skiftes av produsenten, eventuelt av kundeservice eller andre kvalifiserte personer.

Fare for personskader


- Denne maskinen må ikke brukes uten skyvebrett og sikkerhetsholder, med mindre matvaren er så stor eller har en slik form at bruken ikke er mulig.
- Maskinen må være avslått og frakoblet strømmettet før det foretas skifte av tilbehør eller bevegelige deler.
- Rundkniven er svært skarp.
- Pass på at du aldri kommer i berøring med rundkniven under arbeidet!
- Slå av maskinen før den skal gjøres ren, ta støpselet ut av stikkontakten og drei justeringsknappen for skivetykkelse i "0"-stilling.
- Rundkniven fortsetter å gå en kort stund etter at maskinen er slått av.

Fold ut illustrasjonene foran og bak i heftet.

Les bruksanvisningen nøye før du tar maskinen i bruk. Oppbevar bruksanvisningen på et trygt sted. Den hører til maskinen, og skal følge med til eventuell ny bruker. Du finner også den aktuelle bruksanvisningen på www.ritterwerk.de.

BRUKSOMRÅDE

Multi-oppskjærmaskinen egner seg til oppskjæring av matvarer i den private husholdningen.

 Universalskjæremaskinen er egnet for kontakt med matvarer.

Ikke forskriftsmessig bruk eller feilbetjening kan føre til alvorlige personskader og/eller ødelegge maskinen. Alle garanti- og ansvarskrav vil da bortfalle.

TA MULTIOPPSKJÆRMASKINEN I BRUK

Forberedelse

Ta maskinen forsiktig ut av emballasjen. Ta av alle emballasjedeler og oppbevar disse sammen med emballasjen. Skjæremaskinen må rengjøres før den tas i bruk (se RENGJØRING).

Plassere maskinen

• Maskinen skal stå på et plant, sklisikkert underlag like i nærheten av en stikkontakt.

A Skyv skyvbrettet (3) i sporene på maskinen.

B Skyv sikkerhetsholderen (2) på håndtaket til skyvbrettet.

C Dra ledningen (8) ut av ledningsrommet (9) under maskinen til den har nødvendig lengde og stikk støpselet i stikkkontakten.

OPPSKJÆRING

D Still inn skivetykkelsen med justeringsknappen (12).

Merk!

Skalaen for skivetykkelse er ikke en millimeterskala. "0"-stillingen er av sikkerhetsmessige årsaker konstruert slik at kniven blir tildekket.

E Legg matvaren på skyvbrettet (3). Press matvaren lett mot stoppeplaten (1) med sikkerhetsholderen (2).

- Ved å bruke skyvbrettet og sikkerhetsholderen beskytter du fingrene dine. Unntak: store matvareprodukter.
- Start maskinen med startknappen (7). Du kan velge mellom to innstillinger:

Momentinnstilling (posisjon II): Rundkniven (13) går så lenge du holder knappen nede i denne stillingen.

Fast innstilling (posisjon I):

Rundkniven går uten at du holder bryteren nede. Kniven stanser når du trykker bryteren i "0"-stilling.

Merk!

Bruk maskinen maksimalt 10 minutter i fast innstilling.

- Skyv matvaren med lett mating mot rundkniven når maskinen er i gang.

serano⁷ / serano⁹ / segura⁹

F Med hastighetsreguleringen (14) kan du tilpasse hastigheten til den matvaren som skal kuttes. Still inn en lav hastighet for myke produkter, for harde en tilsvarende høyere hastighet.

- Når oppskjæringen er avsluttet, må du vente til rundkniven er stanset helt opp.
- Etter hver gang maskinen har vært i bruk, må du dreie justeringsknappen for skivetykkelse i "0"-stilling slik at den skarpe rundkniven blir dekket til. Dermed unngås personskader.

RENGJØRING

OBS!

Slå av maskinen før den skal gjøres ren, ta støpselet ut av stikkkontakten og dreii justeringsknappen for skivetykkelse (12) i "0"-stilling.

Rengjør universalskjæremaskinen regelmessig for å hindre at lett bedervelige matrester setter seg fast. Rundkniven må også rengjøres regelmessig som beskrevet under, for å bevare den rustfrie overflaten.

Merk!

Matrester kan over tid angripe materialet i rundkniven, og føre til at det oppstår rust.

Forberedelse

- Trekk oppsamlingsbrettet (11) ut av maskinen mot venstre.
- Ta av sikkerhetsholderen (2).

Merk!

Pass på at justeringsknappen for skivetykkelse står i "0"-posisjon.

G Trykk på frigjøringsknappen (4) og trekk skyvbrettet (3) ut av maskinen.

Demonter rundkniven:

H Skyv knivdeksselfrigjøringen (15) frem og ta av knivdeksselet (6).

I Ta ut nøkkelen (16) ved siden av rundkniven.

Merk!

En utkoblingsautomatikk sikrer at maskinen ikke starter så lenge knivdeksselet er frigjort.

- Stikk nøkkelen i knivlåsen (5), vri den mot urviseren og ta den ut.
- Ta av rundkniven, og pass på at du holder i midten av den.

Etter hver gangs bruk

- Tørk av huset og alle demonterte deler inkludert rundkniven med en fuktig klut.

Med jevne mellomrom

- Rengjør alle demonterte deler inkludert rundkniven grundig i varmt vann (ikke i oppvaskmaskinen).
- Rengjør huset bak kniven ved hjelp av en tørr klut eller en liten kost.

Merkl!

Bruk aldri skuremidler, svamper med ru overflate eller harde børster.

- Tørk alle de rengjorte delene.
- Smør tennene på rundkniven med litt ritter servicesmøring eller eventuelt med litt vaselin.

Monter maskinen

- Sett rundkniven forsiktig inn.
- Sett inn knivlåsen (5).
- Sett i nøkkelen (16) på knivlåsen, og fest knivlåsen ved å dreie den med urviseren.
- Sett på knivdekselet (6).

A Skyv skyvbrettet i sporene på maskinen.

VEDLIKEHOLD

Universalskjæremaskinen er vedlikeholdsfri. Vi anbefaler imidlertid å ettersmøre sporet på skyvbrettet med ritter servicesmøring eller vaselin med jevne mellomrom, slik at det beholder bevegeligheten.

OPPBEVARING

Oppbevar maskinen utilgjengelig for barn.

Ledningen skal alltid ligge i det integrerte ledningsrommet.

AVHENDING AV KASSEKTE ELEKTRISKE OG ELEKTRONISKE APPARATER

Dette symbolet betyr at dette produktet ikke skal kastes sammen med usortert husholdningsavfall. Det finnes et separat (gratis) system for innsamling og mottak av kasserte elektriske og elektroniske apparater. Kontakt kommuneadministrasjonen eller forretningen hvor du kjøpte produktet, hvis du ønsker mer informasjon. Når du sørger for at dette produktet blir avhendet i samsvar med regelverket, bidrar du til å hindre eventuelle negative påvirkninger på miljø og helse, og til å bevare våre naturlige ressurser.

DET EUROPEISKE KJEMIKALIEREGELVERKET (REACH)

Besøk oss på:
www.ritterwerk.de

EKSTRAUTSTYR

En utannet rundkniv (skinkeblad) som egner seg spesielt for skjæring av kjøtt, pølse og skinke, kan leveres.

Original ritter servicesmøring kan bestilles til vedlikehold (ettersmøring) av universalskjæremaskinen.

SERVICE, REPARASJONER OG RESERVEDELER

Kontakt din lokale forhandler/kundeservice for service, reparasjoner og reservedeler!

Besøk oss på: www.ritterwerk.de

TEKNISKE DATA

Apparatet oppfyller CE-forskriftene.

Nettspenning/effekt: se typeskiltet på undersiden av produktet.

Skivetykkelse:

0 mm til ca. 23 mm

GARANTI

Vi gir 2 års produsentgaranti på dette ritter-apparatet, regnet fra kjøpedato og i overensstemmelse med EU's garantidirektiv. Dine juridiske garantikrav iht. § 437 ff. i BGB (tysk privatrett) berøres ikke av denne bestemmelsen. Produsentgarantien gjelder alle produkter som er kjøpt innenfor EU. Garantivilkårene finner du på www.ritterwerk.de/warranty. Ved garanti- eller reparasjonskrav skal apparatet som en hovedregel sendes inn til den nasjonale kundeservice!

OGÓLNE WSKAZÓWKI DOT. BEZPIECZEŃSTWA

Aby uniknąć skaleczeń ciała oraz uszkodzeń urządzenia, należy koniecznie przestrzegać następujących wskazówek dotyczących bezpieczeństwa.

- Krajalnicy wielofunkcyjnej wolno używać tylko w gospodarstwach domowych; nie nadaje się ona do zastosowań komercyjnych.
- Nie wolno ustawiać urządzenia na gorących powierzchniach ani w pobliżu otwartego ognia.
- Stosować wyłącznie dostarczone wraz z urządzeniem akcesoria.
- Wolno stosować wyłączanie przepisowe przewody przedłużające.
- Nie zaginać przewodu sieciowego. Nie wolno nawijać przewodu na urządzenie.
- Przewód sieciowy należy tak poprowadzić, aby nie stykał się z gorącymi powierzchniami ani powierzchniami mającymi ostre krawędzie.
- Pracę z urządzeniem można rozpocząć dopiero, gdy jest bezpiecznie ustawione.
- Urządzenie może być używane przez osoby o ograniczonych umiejętnościach fizycznych,

sensorycznych lub mentalnych, bądź osoby z brakiem doświadczenia i wiedzy, jeśli mają one zapewniony nadzór lub zostały poinstruowane w zakresie bezpiecznego używania urządzenia i rozumieją zagrożenia związane z jego używaniem.

- Dzieci nie mogą bawić się urządzeniem.
- Gdy urządzenie nie jest nadzorowane oraz przed zmontowaniem, rozmontowaniem oraz czyszczeniem należy odłączyć je od zasilania.
- Urządzenie nie może być używane przez dzieci. Dzieci nie mogą mieć dostępu do kabla przyłączeniowego.
- Urządzenie należy podłączać wyłącznie do źródła napięcia zmiennego zgodnego z informacjami zamieszczonymi na tabliczce znamionowej.
- Nie wolno pozostawiać pracującego urządzenia bez nadzoru.
- Nie wolno kroić zamrożonych produktów, kości, produktów spożywczych z dużymi pestkami, pieczeni w siatkach ani zapakowanych produktów spożywczych!
- Nie dopuścić, aby urządzenie pracowało nieprzerwanie dłużej niż przez 10 minut.

Niebezpieczeństwo porażenia prądem

- W przypadku zakłóceń w pracy, zawsze przed przystąpieniem do czyszczenia urządzenia oraz gdy urządzenie nie jest używane, trzeba wyciągnąć wtyczkę z gniazda sieciowego. Należy ciągnąć za wtyczkę, nie za przewód.
- Nie wolno zanurzać urządzenia w wodzie. Nie wolno wystawiać urządzenia na deszcz ani w inny sposób narażać na działanie wilgoci. Jeżeli urządzenie wpadnie do wody, najpierw należy wyciągnąć wtyczkę z gniazda sieciowego i dopiero potem wyjąć urządzenie z wody. Przed ponownym uruchomieniem urządzenia zlecić jego kontrolę w autoryzowanym punkcie serwisowym.
- Nie dotykać urządzenia wilgotnymi rękami. Nie używać urządzenia stojąc na wilgotnym lub mokrym podłożu lub jeżeli urządzenie jest wilgotne lub mokre. Nie używać urządzenia na zewnątrz pomieszczeń.
- W przypadku stwierdzenia uszkodzenia elementów urządzenia należy natychmiast wyłączyć urządzenie i skontaktować się z punktem obsługi klienta firmy ritterwerk.

- Uszkodzony przewód zasilający musi zostać wymieniony przez producenta, punkt obsługi klienta producenta lub inne wykwalifikowane osoby; pozwoli to uniknąć zagrożeń.

Niebezpieczeństwo skaleczenia

- Nie wolno używać niniejszego urządzenia bez prowadnicy produktów i popychacza małych produktów, chyba że wielkość i kształt krojonego produktu na to nie pozwalają.
- Przed wymianą akcesoriów lub elementów dodatkowych, które poruszają się podczas pracy, urządzenie należy wyłączyć i odłączyć od napięcia sieciowego.
- Nóż obrotowy jest bardzo ostry.
- Podczas pracy urządzenia nie wolno nigdy dotykać noża obrotowego!
- Przed przystąpieniem do czyszczenia urządzenia należy je wyłączyć, wyciągnąć wtyczkę z gniazdka i przestawić pokrętko regulacji grubości krojenia do pozycji „0”.
- Po wyłączeniu urządzenia nóż obraca się jeszcze przez chwilę.


Rozłożyć ilustracje znajdujące się za przednią oraz tylną okładką instrukcji.

Przed uruchomieniem urządzenia należy dokładnie przeczytać instrukcję obsługi. Zachować instrukcję obsługi i w przypadku przekazania urządzenia następnemu użytkownikowi przekazać ją wraz z urządzeniem.

Alternatywnie można również skorzystać z aktualnej instrukcji obsługi, dostępnej na stronie www.ritterwerk.de.

PRZEZNACZENIE

Krajalnica wielofunkcyjna przeznaczona jest do krojenia produktów spożywczych używanych w gospodarstwie domowym.

 Krajalnica uniwersalna jest przeznaczona do kontaktu z żywnością.

Użycie niezgodne z przeznaczeniem lub niewłaściwa obsługa mogą spowodować poważne skaleczenia ciała lub uszkodzenie urządzenia. W konsekwencji wygasają wszelkie prawa z tytułu gwarancji i rękojmi.

URUCHOMIENIE

Przygotowanie

Wyjąć ostrożnie urządzenie z opakowania. Usunąć wszystkie elementy opakowania, należy przechowywać je wraz z opakowaniem. Przed kontaktem urządzenia z artykułami spożywczymi należy je oczyścić (patrz: CZYSZCZENIE).

Ustawianie urządzenia

- Urządzenie należy ustawić na płaskim, nieśliskim podłożu w pobliżu gniazdka sieciowego.

A Wsunąć prowadnicę produktów (3) do rowka prowadzącego na urządzeniu.

B Nasunąć popychacz małych produktów (2) na uchwyt prowadnicy produktów.

C Odwinąć potrzebną długość przewodu sieciowego (8) z zasobnika na przewód (9) znajdującego się pod urządzeniem i włożyć wtyczkę do gniazdka.

KROJENIE

D Pokrętem (12) nastawić żądaną grubość krojenia.

Wskazówka:

Skala ustawienia grubości krojenia nie jest skalą z podziałką milimetrową. Pozycja „0” ze względów bezpieczeństwa jest pozycją, w której nóż jest zakryty.

E Położyć produkty, które mają zostać pokrojone, na prowadnicy produktów (3). Docisnąć je lekko za pomocą popychacza małych produktów (2) do płyty oporowej (1).

- Chronić dłonie, używając zawsze prowadnicy do produktów i ewentualnie popychacza małych produktów. Wyjątek: produkty ponadwymiarowe.

- Włączyć urządzenie przełącznikiem (7). Do wyboru są dwa tryby pracy:

Praca krótka (pozycja II):

Nóż obrotowy (13) pracuje tak długo, jak długo przełącznik pozostaje wciśnięty w tej pozycji;

Praca ciągła (pozycja I):

Nóż obrotowy pracuje bez konieczności trzymania wciśniętego przełącznika, aż do momentu, gdy przełącznik zostaje przełączony do pozycji „0”.

Wskazówka:

Urządzenie może pracować w trybie ciągłym maksymalnie przez 10 minut.

- Produkty przeznaczone do pokrojenia należy przesunąć do przodu w kierunku obracającego się noża, lekko je do niego dociskając.

serano⁷ / serano⁹ / secura⁹

F Za pomocą regulatora szybkości obrotów noża (14) należy dostosować szybkość obrotów noża do krojonych produktów. W przypadku krojenia miękkich produktów należy nastawić małą szybkość, w przypadku twardych - dużą.

- Po zakończeniu krojenia należy odczekać, aż nóż obrotowy całkowicie się zatrzyma.
- Zawsze po zakończeniu pracy z urządzeniem należy przestawić pokrętko regulacji grubości krojenia do pozycji „0”, aby zakryć ostry nóż obrotowy i zapobiec w ten sposób skaleczeniu.

CZYSZCZENIE

Uwaga:

Przed przystąpieniem do czyszczenia urządzenia należy je wyłączyć, wyciągnąć wtyczkę z gniazdka i przestawić pokrętko regulacji grubości krojenia (12) do pozycji „0”.

Aby na urządzeniu nie osadzały się psujące się resztki żywności, należy regularnie myć krajalnicę uniwersalną. Należy także regularnie czyścić nóż obrotowy, jak opisano poniżej, aby na jego powierzchni nie pojawiła się rdza.

Wskazówka:

Resztki żywności mogą po dłuższym czasie naruszyć materiał, z którego wykonany jest nóż obrotowy, co doprowadzi do powstania rdzy.

Przygotowanie

- Wyjąć z urządzenia tackę na pokrojone produkty (11), ciągnąc ją w lewo.
- Zdemontować popychacz małych produktów (2).

Wskazówka:

Należy pamiętać o tym, aby pokrętko regulacji grubości krojenia znajdowało się w pozycji „0”.

G Wcisnąć przycisk odblokowującej (4) i wyciągnąć prowadnicę produktów (3) z urządzenia.

Zdemontować nóż obrotowy:

H Pociągnąć do przodu blokadę pokryw noża (15) i zdjąć pokrywę noża (6).

I Zdjąć klucz (16) znajdujący się obok noża obrotowego.

Wskazówka:

Przy odblokowanej pokrywie noża urządzenie jest zabezpieczone przed niezamierzonym włączeniem automatycznym wyłącznikiem.

- Nałożyć klucz na blokadę noża (5), przekręcić go w kierunku przeciwnym do ruchu wskazówek zegara i zdjąć go.
- Chwycić nóż obrotowy za środek, a następnie go zdjąć.

Po każdym krojeniu

- Wytrzeć wilgotną ściereczką obudowę oraz wszystkie zdemontowane części łącznie z nożem obrotowym.

Od czasu do czasu

- Wszystkie zdemontowane części łącznie z nożem obrotowym umyć dokładnie w ciepłej wodzie z dodatkiem płynu do zmywania (nie myć w zmywarce).
- Suchą ściereczką lub pędzlem oczyścić obudowę za nożem.

Wskazówka:

Nie wolno stosować środków do czyszczenia z drobinami szorującymi, szorstkich gąbek ani twardych szczotek.

- Wszystkie umyte elementy należy osuszyć.
- Nasmarować koło zębate noża obrotowego niewielką ilością smaru konserwacyjnego ritter (lub wazeliny).

Montowanie urządzenia

- Ostrożnie zamontować nóż obrotowy.
- Założyć blokadę noża (5).

- Włożyć klucz (16) do blokady noża i obracać ją w kierunku zgodnym z ruchem wskazówek zegara.

- Przymocować pokrywę noża (6).

A Wsunąć prowadnicę produktów do rowka prowadzącego na urządzeniu.

KONSERWACJA

Krajalnica uniwersalna jest bezobsługowa. Zalecamy jednakże, aby od czasu do czasu smarować element prowadzący prowadnicy produktów niewielką ilością smaru konserwacyjnego ritter lub wazeliny, co pozwoli zachować lekkobieżność.

PRZECHOWYWANIE

Urządzenie należy przechowywać w miejscu niedostępnym dla dzieci.

Przewód należy przechowywać w zasobniku na przewód, umieszczonym w urządzeniu.

UTYLIZACJA ŻUŻYTEGO SPRZĘTU ELEKTRYCZNEGO I ELEKTRONICZNEGO (ZSEE)



Ten symbol oznacza, że produktu nie można wyrzucać razem z nieposegregowanymi odpadami komunalnymi. Istnieją osobne (bezpłatne) punkty zbiórki i zwrotu ZSEE. Więcej informacji na ten temat można uzyskać od zarządu gminy lub sprzedawcy, u którego zakupiono produkt. Zapewniając odpowiednią utylizację produktu, przyczyniasz się do zapobiegania potencjalnym negatywnym skutkom dla środowiska i zdrowia ludzkiego oraz do ochrony zasobów naturalnych

ROZPORZĄDZENIE REACH

Patrz: www.ritterwerk.de

AKCESORIA SPECJALNE

Do krojenia mięsa, wędlin i szynki można zamówić specjalny nóż obrotowy bez ząbków.

Do konserwacji (smarowania) krajalnicy uniwersalnej można zamówić oryginalny smar konserwacyjny ritter.

SERWIS, NAPRAWA I CZĘŚCI ZAMIENNE

W sprawie serwisu, napraw i części zamiennych należy skontaktować się z miejscowym punktem obsługi klienta.

Patrz: www.ritterwerk.de

DANE TECHNICZNE

Urządzenie spełnia wymagania CE.

Napięcie sieciowe / pobór mocy: patrz tabliczka znamionowa na spodzie urządzenia

Grubość krojenia: od 0 do ok. 23 mm

GWARANCJA

Na to urządzenie ritter udzielamy 2-letniej gwarancji producenta, licząc od daty zakupu i zgodnie z dyrektywami gwarancyjnymi UE. Ten zapis pozostaje bez uszczerbku dla Państwa roszczeń z tytułu rękopis zgodnie z postanowieniami § 437 i następnymi BGB (niemieckiego kodeksu cywilnego). Gwarancja producenta obowiązuje dla wszystkich urządzeń sprzedawanych na terenie Unii Europejskiej. Warunki gwarancji można znaleźć na stronie www.ritterwerk.de/warranty.

W celu skorzystania z gwarancji lub w celu naprawy należy zawsze wysłać urządzenie do placówek serwisowych w Państwa kraju!

ОБЩИЕ УКАЗАНИЯ ПО БЕЗОПАСНОСТИ

Чтобы избежать травм или повреждения устройства, обратите внимание на следующие указания по безопасности:

- Используйте универсальный режущий инструмент только в домашнем хозяйстве, а не в промышленном производстве.
- Никогда не ставьте устройство на горячую поверхность или вблизи открытого огня.
- Используйте только принадлежности, входящие в комплект поставки.
- Используйте исключительно надлежащие удлинители.
- Не изгибайте сетевой шнур. Не наматывайте шнур на устройство.
- Укладывайте сетевой шнур так, чтобы он не соприкасался с горячими предметами или предметами с острыми краями.
- Работайте с устройством только тогда, когда оно надежно установлено.
- Это устройство может использоваться лицами с ограниченными физическими, сенсорными или умственными способностями или недостаточным опытом и (или) знаниями, если они действуют под надзором или были проинформированы о методах безопасного применения и понимают возникающие вследствие этого опасности.
- Не разрешается давать детям играть с устройством.
- При отсутствии надзора и перед сборкой, разборкой или очисткой устройство следует отсоединить от сети.
- Использование этого устройства детьми запрещено. Устройство и его соединительный провод не должны быть доступны детям.
- Устройство может подключаться только к подходящему источнику напряжения, соответствующему указаниям, приведенным на фирменной табличке.
- Не оставляйте устройство во время его работы без присмотра.
- Не разрезайте свежемороженые продукты, кости, продукты с большими косточками, жаркое в сетке или продукты питания в упаковке!

– Никогда не позволяйте устройству работать непрерывно больше, чем 10 минут.

Опасность удара током

– Вынимайте вилку из розетки при неполадках в работе, перед каждой очисткой и когда устройство не используется. Держитесь при этом за вилку, а не за шнур.

– Никогда не погружайте устройство в воду. Никогда не подвергайте устройство воздействию дождя или другой влажной среды. Если устройство все же попало в воду, выньте вилку из розетки и только потом вытащите устройство из воды. После этого проверьте устройство в сервисном центре прежде, чем снова использовать его.

– Не используйте устройство, если у Вас влажные руки. Не используйте устройство при большой влажности или если Вы стоите на влажном полу. Не используйте устройство на открытом воздухе.

– При повреждении деталей устройства следует немедленно прекратить его использование и обратиться в сервисный центр ritter.

– Если сетевой шнур поврежден, он должен быть заменен производителем, его сервисными службами или другим квалифицированным персоналом, чтобы избежать опасности.

Опасность травмы

– Это устройство не может использоваться без направляющих для разрезаемых продуктов или держателя для остатков, если только величина и форма разрезаемого продукта не позволяют это сделать.

– Перед сменой принадлежностей или запчастей, которые двигаются при работе, устройство должно быть выключено и отсоединено от сети.

– Дисковый нож очень острый.

– Ни в коем случае во время работы устройства не касайтесь дискового ножа!

– Перед очисткой выключите устройство, выньте вилку из розетки и поверните колесико для регулирования толщины нарезки в положение «0».

– Дисковый нож после выключения некоторое время вращается.

Откройте изображения на первой и последней странице брошюры.

Пожалуйста, прочитайте руководство перед запуском устройства. Сохраните руководство по использованию и отдайте его при передаче устройства.

Данное руководство по эксплуатации также доступно на сайте www.ritterwerk.de.

НАЗНАЧЕНИЕ

Allerschneider служит для нарезки продуктов питания в домашних условиях.



Универсальное режущее устройство подходит для контакта с пищевыми продуктами.

Использование устройства не по назначению или неверное обслуживание может привести к тяжелым травмам или повреждению устройства.

Исключаются все гарантийные требования и материальная ответственность.

ЗАПУСК

Подготовка

Осторожно извлеките устройство из упаковки. Удалите все части упаковки и сохраните их вместе с упаковкой. Очистите устройство прежде, чем оно соприкоснется с продуктами питания (см. ОЧИСТКА).

Установка устройства

• Поставьте устройство на ровную нескользкую поверхность в непосредственной близости от розетки.

A Вдвиньте направляющие для нарезаемых продуктов (3) в желобки подставки на устройстве.

B Отодвиньте держатель для остатков (2) на зажим направляющих для нарезаемых продуктов.

C Отмотайте необходимую длину сетевого шнура (8) из кабеленакопителя (9) под устройством и вставьте вилку в розетку.

НАРЕЗКА

D Установите желаемую толщину отрезаемых частей с помощью колесика для регулирования толщины нарезки (12).

Указание:

Градированная шкала толщины не является миллиметровой шкалой. Положение «0» из соображений безопасности определено как перекрытие ножа.

E Положите нарезаемые продукты на направляющие (3). С помощью держателя для остатков (2) слегка нажмите по направлению к упорной пластине (1).

• Защищайте Ваши руки в то время, когда Вы используете направляющие и держатель для остатков. Исключение: очень большие нарезаемые продукты.

• Включите устройство с помощью выключателя (7). На выбор существует два режима работы:

Кратковременный режим

(положение II):

Дисковый нож (13) двигается до тех пор, пока выключатель остается нажатым в этом положении.

Продолжительный режим работы (положение I):

Дисковый нож двигается до тех пор, пока Вы не переведете выключатель в положение «0».

Указание:

Используйте устройство в продолжительном режиме работы максимум 10 минут.

• Проводите нарезаемые продукты при работающем устройстве с небольшим усилием против дискового ножа.

serano⁷ / serano⁹ / secura⁹

F Подгоните скорость разрезания с помощью вариорегулировки (14). Установите для мягких нарезаемых продуктов низкую, для твердых высокую скорость разрезания.

- После завершения разрезания подождите, пока дисковый нож полностью не остановится.
- После каждого использования поверните колесико для регулирования толщины нарезки в положение «0», чтобы закрыть дисковый нож и избежать травм.

ОЧИСТКА

Осторожно:

Перед очисткой выключите устройство, выньте вилку из розетки и поверните колесико для регулирования толщины нарезки (12) в положение «0».

Чтобы предотвратить застревание разлагающихся остатков, регулярно выполняйте очистку универсального режущего устройства. Также следует регулярно чистить дисковый нож, чтобы исключить возможность коррозии.

Указание:

Остатки пищевых продуктов могут через некоторое время воздействовать на материал дискового ножа и привести к появлению коррозии.

Подготовка

- Выдвиньте влево поддон для нарезаемых продуктов (11) из устройства.
- Снимите держатель для остатков (2).

Указание:

Обратите внимание на то, чтобы колесико для регулирования толщины нарезки находилось в положении «0».

G Нажмите кнопку деблокирования (4) и снимите направляющие (3) с устройства.

Снимите дисковый нож:

H Выдвиньте блокиратор кожуха ножа (15) вперед и снимите кожух ножа (6).

I Выньте ключ (16) рядом с дисковым ножом.

Указание:

При деблокированном кожухе ножа устройство защищено от включения автоматической системой отключения.

- Вставьте ключ в предохранитель для ножа (5), поверните его против часовой стрелки и выньте его.
- Возьмите дисковый нож в центре вращения и снимите его.

После каждого резания

- Протрите влажной салфеткой корпус, а также все снятые детали, включая дисковый нож.

Периодическая очистка

- Тщательно промойте теплой водой (не в посудомоечной машине) все снятые детали, включая дисковый нож.
- Очистите корпус за ножом с помощью сухой салфетки или кисти.

Указание:

Не используйте никакие чистящие средства, губки с шероховатыми поверхностями или жесткие щетки.

- Просушите все вымытые детали.
- Смажьте зубчатое колесо на дисковом ноже небольшим количеством смазки ritter (или по выбору небольшим количеством вазелина).

Соберите устройство

- Осторожно установите дисковый нож.
- Установите предохранитель для ножа (5).

- Вставьте ключ (16) в предохранитель для ножа и поверните предохранитель для ножа по часовой стрелке.
- Установите кожух ножа (6).

A Вдвиньте направляющие для разрезаемых продуктов в желобки подставки на устройстве.

ОБСЛУЖИВАНИЕ

Обслуживание универсального режущего устройства не требуется. Однако рекомендуется время от времени смазывать направляющие салазок небольшим количеством смазки ritter или вазелина, чтобы сохранить легкость их хода.

ХРАНЕНИЕ

Храните устройство в местах, недоступных для детей.

Всегда используйте для хранения шнура питания встроенный в устройство кабеленакопитель.

УТИЛИЗАЦИЯ СТАРЫХ ЭЛЕКТРИЧЕСКИХ И ЭЛЕКТРОННЫХ УСТРОЙСТВ



Этот символ указывает на то, что данное изделие запрещается утилизировать вместе с неотсортированными твердыми бытовыми отходами. Существует отдельная (бесплатная) система для сбора и возврата старых электрических и электронных устройств. Для получения дополнительной информации обратитесь в муниципальную администрацию или магазин, в котором было приобретено это изделие. Передавая это изделие на надлежащую утилизацию, вы помогаете избежать возможных негативных последствий для окружающей среды и здоровья людей, а также сохраняете природные ресурсы.

ПРЕДПИСАНИЕ REACH

См. www.ritterwerk.de

ПОСТАВЛЯЕМЫЕ ПО ЗАКАЗУ ПРИНАДЛЕЖНОСТИ

Специально для разрезания мяса, колбасы и ветчины поставляется дисковый нож без зубцов.

Для обслуживания (смазывания) универсального режущего устройства предлагается оригинальная смазка ritter.

СЕРВИС, РЕМОНТ И ЗАПАСНЫЕ

ЧАСТИ Если вам необходимы сервис, ремонт и запасные части, обращайтесь, пожалуйста, в сервисные пункты в вашей стране. Смотрите www.ritterwerk.de

ТЕХНИЧЕСКИЕ ДАННЫЕ

Устройство соответствует требованиям для получения маркировки CE.

Напряжение сети/Потребляемая мощность: см. маркировку на нижней стороне устройства

Толщина разреза:
0 - 23 мм

ГАРАНТИЯ

В случаях, относящихся к выполнению гарантии и необходимости проведения ремонта, просим выслать устройство почтой в главный офис сервисного обслуживания соответствующей земли или страны!

VŠEOBECNÉ BEZPEČNOSTNÉ ODKAZY

Aby sa predišlo zraneniam alebo poškodeniu prístroja, bezpodmienečne dodržujte nasledujúce bezpečnostné pokyny:

- Používajte viacúčelový krájač len v domácnosti, a nie na podnikateľské účely.
- Nikdy nekladte prístroj na horúci podklad alebo do blízkosti otvoreného ohňa.
- Používajte výlučne spolu dodané príslušenstvo.
- Používajte výlučne schválené predlžovacie káble.
- Nelámte sieťový kábel. Neomotávajte kábel okolo prístroja.
- Sieťový kábel umiestnite tak, aby neprišiel do styku s horúcimi alebo ostrohrannými predmetmi.
- S prístrojom pracujte až po jeho bezpečnom zostavení.
- Tieto prístroje môžu používať aj osoby so zníženými fyzickými, zmyslovými alebo duševnými schopnosťami alebo s nedostatočnými skúsenosťami a/alebo vedomosťami, keď sú pod dozorom alebo boli poučené

ohľadne bezpečného používania tohto prístroja a rozumejú nebezpečenstvám, ktoré z toho vyplývajú.

- Deti sa nesmú hrať s týmto prístrojom.
- Prístroj odpojte od siete, ak nie je pod dozorom, pred jeho zostavením, rozobratím alebo čistením.
- Tento prístroj nesmú používať deti. Prístroj a jeho prípojný kábel udržiavajte mimo dosahu detí.
- Prístroj pripojte výlučne k vhodnému zdroju striedavého napätia, ktorý zodpovedá údajom na výrobnom štítku.
- Počas prevádzky nenechávajte prístroj bez dozoru.
- Nekrájajte žiadnu hlboko mrazenú stravu, kosti, potraviny s hrubými zrnami, pečené mäso v sieťke alebo potraviny s obalom!
- Nikdy nenechávajte bežať prístroj bez prerušenia dlhšie ako 10 minút.

Nebezpečenstvo zasiahnutia elektrickým prúdom

- Pri každej prevádzkovej poruche, pred každým čistením a ak nie je prístroj v prevádzke, vždy vytiahnite sieťový kábel zo zástrčky. Neťahajte pritom za kábel, ale za zástrčku.
- Nikdy neponárajte prístroj do vody. Nevystavujte prístroj dažďu alebo inej vlhkosti. V prípade, ak by prístroj predsa len spadol do vody, najprv vytiahnite koncovku zo zásuvky a až potom vyberte prístroj z vody. Pred opätovným uvedením do prevádzky nechajte prístroj preskúšať schválenému servisnému miestu.
- Nepoužívajte prístroj s vlhkými rukami. Nepoužívajte prístroj, ak je vlhký alebo mokrý alebo ak stojíte na vlhkej podlahe. Nepoužívajte prístroj vonku.
- V prípade poškodenia častí prístroja okamžite zastavte prevádzku a skontaktujte sa so zákazníckou službou spoločnosti ritter.
- Ak sa poškodí sieťový kábel, musí byť vymenený výrobcom, jeho servisnou službou alebo podobnými kvalifikovanými osobami, aby sa predišlo ohrozeniu.

Nebezpečenstvo poranenia


- Prístroj sa nesmie používať bez posúvača rezanej suroviny alebo bez prítlačnej dosky, iba ak veľkosť a tvar rezanej suroviny nedovoľuje ich použitie.
- Pred výmenou príslušenstva alebo prídavných dielcov, ktoré sa počas prevádzky pohybujú, sa prístroj musí vypnúť a odpojiť od siete.
- Kotúčový nôž je veľmi ostrý.
- Pri prevádzke prístroja sa v žiadnom prípade nesmiete dotknúť kotúčového noža!
- Pred čistením prístroj vypnite, vytiahnite zo siete a otočte regulátor hrúbky narezania do polohy „0“.
- Po vypnutí kotúčový nôž ešte chvíľu dobieha.

Vyberte obrázky na prednej a zadnej obálke príručky. Pred uvedením prístroja do prevádzky si starostlivo prečítajte návod. Uschovajte si návod na použitie a v prípade odovzdania prístroja inej osobe ho priložte k prístroju.

Alternatívne je k dispozícii aktuálny návod na použitie na stránke www.ritterwerk.de.

URČENIE ÚČELU

Viacúčelový krájač slúži na krájanie bežných potravín v domácnosti.

 Univerzálny krájač je vhodný pre kontakt s potravinami.

Použitie, ktoré sa vymyká z určeného účelu alebo nesprávna obsluha môžu viesť k ťažkým zraneniam alebo k poškodeniu prístroja. Stratíte nárok na celú záruku a nároky vyplývajúce z ručenia.

UVEDENIE DO PREVÁDZKY

Príprava

Opatrne vybalte prístroj. Odstráňte všetky časti balenia a uschovajte ich spolu s obalom. Prv než príde prístroj do styku s potravinami, vyčistite ho (prečítajte si časť ČISTENIE).

Umiestnenie prístroja

- Postavte prístroj na rovný, neklzávy podklad v bezprostrednej blízkosti zásuvky elektrickej siete.

A Nasuňte posúvač rezanej suroviny (3) na prístroj do vodiacich drážok.

B Nasuňte prítláčnu dosku (2) na držiak posúvača rezanej suroviny.

C Vytiahnite potrebnú dĺžku sieťového kábla (8) z uloženia kábla (9) na spodku prístroja a zastrčte koncovku do zásuvky.

REZANIE

D Pomocou regulátora hrúbky narezania (12) nastavte želanú hrúbku narezania.

Upozornenie:
Rozsah nastavenia hrúbky narezania nie je udaný v milimetroch. Poloha „0“ je z bezpečnostných dôvodov nastavená ako kryt noža.

E Položte rezanú surovinu na posúvač rezanej suroviny (3). Prítlačte ju zľahka prítláčnou doskou (2) na dorazovú dosku (1).

- Chráňte si ruky tak, že vždy budete používať posúvač rezanej suroviny a v prípade potreby prítláčnu dosku. Výnimka: nadrozmerná rezaná surovina.
- Zapnite prístroj pomocou spínača (7). Na výber sú dva druhy prevádzky:

Krátkodobá prevádzka (poloha I):

Kotúčový nôž (13) beží pokiaľ zostáva spínač stlačený v tejto polohe.

Dlhodobá prevádzka (poloha I):
Kotúčový nôž beží bez toho, aby sa musel držať stlačený spínač, až pokiaľ nestlačíte spínač do polohy „0“.

Upozornenie:
V dlhodobej prevádzke používajte prístroj maximálne 10 minút.

- Vedte surovinu pri bežiacom prístroji ľahkým posunutím proti kotúču noža.

serano⁷ / serano⁹ / secura⁹

F Prispôbte surovine rýchlosť rezania nastavovačom rýchlosti rezu (14). Pre mäkkú surovinu zvolte nízku, pre tvrdú surovinu vysokú rýchlosť rezania.

- Po ukončení krájania vyčkajte, kým sa kotúčový nôž úplne zastaví.
- Po každom použití nastavte regulátor hrúbky narezania do polohy „0“, aby bolo možné zakryť kotúčový nôž a zamedziť tak zraneniam.

ČISTENIE

Pozor:

Pred čistením prístroj vypnite, vyťahnite zo siete a otočte regulátor hrúbky narezania (12) do polohy „0“.

Univerzálny krájač pravidelne čistite, aby sa neusádzali zvyšky podliehajúce skaze. Aj kotúčový nôž čistite pravidelne podľa nasledovného opisu, aby nehrdzavejúci povrch zostal zachovaný.

Upozornenie:

Zvyšky potravín môžu po určitom čase narušiť materiál kotúčového noža a viesť k vzniku korózie.

Príprava

- Vytiahnite zachytávaciu misku odrezkov (11) z prístroja smerom doľava.
- Snímate prítláčnu dosku (2).

Upozornenie:

Dbajte na to, aby bol regulátor hrúbky narezania v polohe „0“.

G Stlačte odblokovací gombík (4) a posúvač rezanej suroviny (3) ťahajte smerom od prístroja.

Vybratie kotúčového noža:

H Potiahnite uvoľnenie krytu noža (15) smerom dopredu a odoberte kryt noža (6).

I Vezmite kľúč (16) vedľa kotúčového noža.

Upozornenie:

Prí uvoľnenom kryte noža je prístroj zaistený proti zapnutiu automatickým vypnutím.

- Nasadte kľúč na uzáver noža (5), otočte ním proti smeru hodinových ručičiek a odtiahnite ho.
- Uchopte kotúčový nôž v strede otáčania a vyberte ho.

Po každom krájaní

- Utrite kryt a všetky odobraté časti vrátane kotúčového noža vlhkou handričkou.

Občas

- Vyčistite všetky odobraté časti vrátane kotúčového noža dôkladne v teplej vode (nie v umývačke riadu).

- Skrinku za nožom vyčistite suchou utierkou/štetcom.

Upozornenie:

Nepoužívajte abrazívne prostriedky, špongie s drsným povrchom alebo tvrdé kefy.

- Všetky umyté časti osušte.
- Namažte ozubené koleso na kotúčovom noži trochu maziva ritter (alebo trochu vazelíny).

Zloženie prístroja

- Opatrne založte kotúčový nôž.
- Založte uzáver noža (5).
- Nasadzte kľúč (16) na uzáver noža a uzáver noža utiahnite v smere chodu hodinových ručičiek.
- Nasadzte kryt noža (6).

A Nasuňte posúvač rezanej suroviny na prístroj do vodiacich drážok.

ÚDRŽBA

Univerzálny krájač si nevyžaduje údržbu. Napriek tomu však odporúčame vedenie saní posúvača rezanej suroviny príležitostne namazať malým množstvom maziva ritter alebo vazelíny, aby bol zachovaný ľahký chod.

USCHOVANIE

Uschovajte prístroj mimo dosahu detí.

Kábel vždy odložte do integrovaného úložného priestoru v prístroji určeného na tento účel.

LIKVIDÁCIA STARÝCH ELEKTRICKÝCH A ELEKTRONICKÝCH ZARIADENÍ

Tento symbol znamená, že tento výrobok sa nesmie likvidovať s netriedeným komunálnym odpadom. Existuje samostatný (bezplatný) systém zberu a odovzdávania starých elektrických a elektronických zariadení. Ďalšie informácie vám poskytne váš miestny úrad alebo predajňa, kde ste si výrobok zakúpili. Zabezpečením správnej likvidácie tohto výrobku pomôžete predchádzať možným negatívnym vplyvom na životné prostredie a ľudské zdravie a šetríte prírodné zdroje.

NARIADENIE REACH

(nariadenie o regulácii, evaluácii a autorizácii chemických látok)

Pozri www.ritterwerk.de

ZVLÁŠTNE PRÍSLUŠENSTVO

Osobitne pre mäso, nárez salámy a šunky je možné dodať kotúč noža bez zúbkovania.

Na údržbu univerzálného krájača (namazanie) sa dodáva originálne mazivo ritter.

SERVIS, OPRAVY A NÁHRADNÉ DIELY

Pre servis, opravy a náhradné diely sa spojte s miestnym servisným miestom!

Pozri www.ritterwerk.de

TECHNICKÉ ÚDAJE

Prístroj zodpovedá predpisom CE.

Sieťové napätie/príkon: Pozri výrobný štítok na spodnej strane prístroja

Hrúbka narezania:

0 mm až cca 23 mm

ZÁRUKA

Pre toto zariadenie firmy ritter poskytujeme 2-ročnú záruku výrobcu, ktorá sa počíta od dátumu kúpy a riadi sa podľa ustanovení smerníc EU o zárukách. Vaše zákonné nároky na záruku podľa § 437 a nasl. zákona BGB (nemeckého občianskeho zákonníka) zostávajú týmto usmernením nedotknuté. Záruka výrobcu sa vzťahuje na všetky prístroje predávané v rámci Európskej únie. Podmienky záruky si môžete pozrieť na odkaze www.ritterwerk.de/warranty. V prípade záruky a opravy pošlite zariadenie zásadne na zákaznicke pracovisko príslušnej krajiny!

SPLOŠNI VARNOSTNI NAPOTKI

Da bi preprečili telesne poškodbe ali okvare naprave vedno upoštevajte naslednje varnostne napotke:

- Večnamenski rezalnik uporabljajte izključno v gospodinjstvu in ne profesionalno.
- Naprave nikoli ne postavljajte na vroče površine ali v bližino odprtega ognja.
- Uporabljajte izključno z napravo dobavljeni pribor.
- Uporabljajte izključno podaljške, ki so skladni s predpisi.
- Nikoli ne upogibajte napajalnega kabla. Napajalnega kabla ne ovijajte okoli naprave.
- Pazite, da napajalni kabel ne pride v stik z vročimi ali ostrimi predmeti.
- Napravo uporabite šele, ko je varno nameščena.
- Napravo lahko uporabljajo tudi osebe z omejenimi fizičnimi, zaznavnimi ali duševnimi sposobnostmi ali s pomanjkanjem izkušen in/ali znanja, če so pri tem nadzorovane ali so

bile podučene o varni uporabi naprave in razumejo nevarnosti pri njeni uporabi.

- Otroci se z napravo ne smejo igrati.
- Napravo vedno izključite iz omrežne vtičnice, kadar je ne uporabljate, pred sestavljanjem, razstavljanjem ali čiščenjem.
- Otroci naprave ne smejo uporabljati. Napravo in napajalni kabel hranite nedosegljivo otrokom.
- Napravo priključite izključno na primeren vir izmenične napetosti, ki ustreza navedbam na tipski ploščici.
- Naprave med delovanjem nikoli ne pustite brez nadzora.
- Nikoli ne režite globoko zamrznjene hrane, kosti, živil z velikimi peškami, pečenke v mreži ali živil v embalaži!
- Naprava ne sme nikoli neprekinjeno delovati dlje od 10 minut.

Nevarnost električnega udara

- V primeru motenj delovanja, pred vsakim čiščenjem ali če naprave ne uporabljate, vedno izključite električni vtičač iz omrežne vtičnice. Pri tem ne vlecite za napajalni kabel, temveč za električni vtičač.
- Naprave nikoli ne potaplajte v vodo. Nikoli je ne izpostavljajte dežju ali drugi vlagi. Če bi naprava vseeno padla v vodo, najprej izključite električni vtičač iz omrežne vtičnice in šele nato vzemite napravo iz vode. V takšnem primeru jo naj pred ponovno uporabo pregleda pooblaščen servis.
- Naprave nikoli ne uporabljajte z vlažnimi rokami. Naprave ne uporabljajte, če je vlažna ali mokra ali če stojite na vlažnih tleh. Ne uporabljajte je na prostem.
- Če je kateri od delov naprave poškodovan, jo takoj prenehajte uporabljati in se obrnite na servisno službo podjetja ritter.
- Če je poškodovan napajalni kabel, ga sme, da bi se izognili nevarnosti, zamenjati samo proizvajalec, njegova servisna služba ali podobno usposobljena oseba.

Nevarnost telesnih poškodb

- Naprave ne uporabljajte brez sani za živilo ali držala, razen če velikost in oblika živila, ki ga režete, tega ne dopuščata.
- Pred zamenjavo dodatne opreme ali dodatnih delov, ki se med uporabo premikajo, napravo izklopite in izključite iz električne vtičnice.
- Okroglo rezilo je zelo ostro.
- Med delovanjem naprave se nikoli ne dotikajte okroglega rezila!
- Pred čiščenjem napravo izključite, iztaknite napajalni kabel iz zidne vtičnice in postavite gumb za nastavitev debeline rezanja v položaj »0«.
- Okrogli nož se po izklopu še nekaj časa vrti.

Razgrnite grafike na sprednji in zadnji platnici.

Pred prvo uporabo skrbno preberite navodila za uporabo. Navodila za uporabo shranite in jih priložite napravi, če jo posredujete naprej.

Najnovejša navodila za uporabo so na voljo tudi na spletnem naslovu www.ritterwerk.de.

NAMEN

Večnamenski rezalnik je namenjen rezanju živil.



Resalnik je primeren za stik s hrano.

Neustrezna ali napačna uporaba lahko povzroči telesne poškodbe ali okvare naprave. V takšnih primerih prenehata veljati garancija in jamstvo.

PRVA UPORABA

Prilagoditev

Napravo previdno vzemite iz embalaže. Odstranite vse dele embalaže in jih shranite skupaj z embalažo. Napravo očistite, preden pride v stik z živili (glejte ČIŠČENJE).

Postavitev naprave

• Napravo postavite na ravno, nedrsečo podlago v neposredno bližino omrežne vtičnice.

A Vstavite sani (3) za živilo v vodilo na napravi.

B Na ročaj sani natakните držalo za živila (2).

C Odvijte potrebno dolžino napajalnega kabla (8) iz prostora za shranjevanje kabla (9), ki je pod napravo, in vtič vtaknite v vtičnico.

REZANJE

D Z gumbom za nastavljanje debeline rezanja (12) nastavite želeno debelino rezanja.

Opomba:

Nastavljena lestvica debeline rezanja ni v milimetrih. Položaj »0« je iz varnostnih razlogov nastavljen kot pokrov rezila.

E Živilo, namenjeno rezanju, položite na sani (3). S pomočjo držala (2) potisnite živilo narahlo proti mejni plošči (1).

• Zavarujte roke tako, da vedno uporabljate sani za živilo in držalo. Izjema: izredno velik kos živila.

• S stikalom (7) vklopíte napravo. Na razpolago imamo dva načina delovanja:

Kratkotrajno delovanje

(položaj II):

okroglo rezilo (13) se vrti, dokler držimo stikalo pritisnjeno v tej poziciji.

Nepretrgano delovanje

(položaj I):

Okrogli nož se vrti, ne da bi morali držati pritisnjeno stikalo, dokler stikala ne preklopíte v položaj »0«.

Opomba:

Naprava naj ne deluje neprekinjeno dlje od 10 minut.

• Med delovanjem naprave živilo rahlo potisnite proti okroglemu rezilu.

serano⁷ / serano⁹ / segura⁹

F Prilagodite hitrost rezanja živilu, ki ga režete, s pomočjo vario-nastavitve (14). Za mehkejša živila je primerna nižja, za bolj trda živila pa višja hitrost.

• Po končanem rezanju počakajte, da se okroglo rezilo popolnoma ustavi.

• Po vsaki uporabi zavrtite gumb za nastavljanje debeline rezanja v položaj »0«. Na ta način pokrijete ostro rezilo in preprečite poškodbe.

ČIŠČENJE

Opozorilo:

Pred čiščenjem napravo izključite, iztaknite napajalni kabel iz zidne vtičnice in postavite gumb za nastavitve debeline rezanja (12) v položaj »0«.

Univerzalni rezalnik redno čistite, da se ne začnejo nabirati pokvarljivi ostanki hrane. Tudi okroglo rezilo je treba redno čistiti, kot je opisano v nadaljevanju, da se ohranijo nerjavne lastnosti površine.

Opomba:

Ostanki hrane lahko po določenem času vplivajo na material okroglega rezila in povzročijo rjavjenje.

Prilagoditev

• Povlecite prestrezno posodo (11) v levo iz naprave.

• Snemite držalo za živilo (2).

Opomba:

Pazite, da je gumb za nastavitve debeline rezanja nastavljen na »0«.

G Pritisnite gumb za sprostitvev (4) in potegnite sani za živilo (3) z naprave.

Odstranite okroglo rezilo:

H Povlecite zapaž za sprostitvev pokrova rezila (15) naprej in odstranite pokrov noža (6).

I Poleg okroglega rezila, vzemite ključ (16).

Opomba:

Kadar je pokrov rezila odstranjen, je naprava samodejno zaščitena proti vklopu.

• Ključ vtaknete v zapiralno odprtino na rezilu (5), zavrtite ga v smeri urnega kazalca in odvijte rezilo.

• Primite okrogli nož za vrtljivo središče in ga odstranite.

Po vsakem rezanju

- Ohišje in vse odstranjene dele, vključno z okroglim rezilom, obrišite z vlažno krpo.

Občasno

- Vse odstranjene dele, vključno z okroglim rezilom, temeljito očistite v topli vodi (ne v pomivalnem stroju).
- Ohišje za rezilom očistite s suho krpo/čopičem.

Opomba:

Ne uporabljajte abrazivnih čistil, gobic z grobo površino ali trdih ščetk.

- Posušite vse očiščene dele.
- Podmažite zobnik okroglega rezil z nekaj masti za vzdrževanje ritter (ali po želji z malo vazelina).

Sestavite napravo

- Previdno vstavite okroglo rezilo.
 - Vstavite zapiralo noža (5).
 - Vstavite ključ (16) v zapiralo noža in privijte zapiralo noža v smeri urinega kazalca.
 - Namestite pokrov noža (6).
- A** Vstavite sani za živilo v vodilo na napravi.

VZDRŽEVANJE

Univerzalni rezalnik ne zahteva vzdrževanja. Vendar vam svetujemo, da občasno namažete vodilo sani za živilo z malo vazelina za tekoče drsenje ritter.

SHRANJEVANJE

Napravo shranjujte tako, da je nedostopna otrokom.

Za shranjevanje kabla vedno uporabljajte integrirani prostor za shranjevanje kabla.

**ODSTRANJEVANJE
ODPADNE ELEKTRIČNE IN
ELEKTRONSKE OPREME**

Ta simbol označuje, da tega izdelka ne smete odvreči med nerazvrščene komunalne odpadke. Za zbiranje in vračilo odpadne električne in elektronske opreme obstaja ločen (brezplačen) sistem. Za več informacij se obrnite na vašo lokalno upravo ali trgovino, kjer ste izdelek kupili. S pravilnim odlaganjem tega izdelka boste pomagali preprečiti morebitne negativne posledice za okolje in zdravje ljudi ter ohraniti naravne vire.

UREDBA REACH

Obiščite www.ritterwerk.de

DODATNA OPREMA

Posebej za rezanje mesa, klobas in šunk je na voljo nenazobčano okroglo rezilo.

Za vzdrževanje univerzalnega rezalnika (mazanje) je na voljo originalna mast za vzdrževanje ritter.

**SERVIS, POPRAVILA IN
REZERVNI DELI**

Glede servisa, popravil in rezervnih delov se obrnite na pooblašeni lokalni servis.

Poglejte: www.ritterwerk.de

TEHNIČNI PODATKI

Naprava je v skladu s CE-predpisi.

Omrežna napetost/moč: glejte tipsko ploščico na spodnji strani naprave

Debelina rezanja:

0 mm do približno 23 mm

GARANCIJA

Za to napravo »ritter« nudimo 2-letno garancijo proizvajalca, in to od datuma nakupa in v skladu s smernicami EU o jamstvu. Ta uredba ne vpliva na vaše zakonske zahtevke glede garancije v skladu s § 437 ff. BGB (Nemški civilni zakonik). Garancija proizvajalca velja za vse naprave, ki se prodajajo v Evropski uniji. Garancijske pogoje si lahko ogledate na www.ritterwerk.de/warranty. Prosimo, da v primeru garancije in popravila napravo načelno pošljete deželno specifičnim deželnim servisnim službam!

ALLMÄNNA SÄKERHETSANVISNINGAR

För att undvika personskador eller skada på apparaten är det mycket viktigt att beakta följande säkerhetsanvisningar:

- Skärmaskinen bör endast användas i hemmet och inte yrkesmässigt.
- Ställ aldrig apparaten på heta ytor eller i närheten av öppna låga.
- Använd endast det medföljande tillbehöret.
- Använd endast lämplig förlängningskabel.
- Böj inte nätkabeln. Linda inte kabeln runt apparaten.
- Lägg nätkabeln så att den inte kommer i kontakt med föremål som är heta eller har vassa kanter.
- Arbeta med apparaten först när den står uppställd på ett säkert sätt. Apparaten kan användas av personer med nedsatt fysisk, sensorisk eller mental förmåga eller som saknar erfarenhet och/eller kunskap, under förutsättning att de övervakas eller undervisas angående säker användning och har förstått de risker som gäller i detta sammanhang.
- Barn får inte leka med apparaten.
- Apparaten ska alltid kopplas bort från elnätet innan montering, isärtagning eller rengöring, och om den är utan uppsikt.
- Apparaten får inte användas av barn. Apparaten och dess anslutningskabel ska hållas borta från barn.
- Apparaten får endast anslutas till lämplig växelström som motsvarar uppgifterna på typskylten.
- Apparaten får inte lämnas utan övervakning vid användning.
- Skär inte djupfrost mat, ben, livsmedel med stora kärnor, stek i nät eller livsmedel med förpackning!
- Kör aldrig apparaten utan avbrott i mer än 10 minuter.

Risk för elstöt

- Vid driftstörningar, före varje rengöring och när apparaten inte är i bruk ska stickkontakten alltid dras ut ur eluttaget. Dra då alltid i kontakten och inte i kabeln.
- Doppa aldrig apparaten i vatten. Utsätt aldrig apparaten för regn eller annan fukt. Om apparaten ändå hamnar i vatten någon gång ska stickkontakten först dras ut ur eluttaget och först därefter ska apparaten tas upp ur vattnet. Lämna sedan in apparaten för översyn på ett behörigt serviceställe innan den åter tas i bruk.
- Använd inte apparaten med fuktiga händer. Använd den inte om den är fuktig eller våt eller om du står på ett fuktigt golv. Använd inte apparaten utomhus.
- Ta apparaten genast ur bruk vid skador på dess delar och kontakta ritter kundtjänst.
- Om nätkabeln skadas måste den bytas ut av tillverkaren, dess kundtjänst eller liknande behörig person för att undvika risker.

Risk för personskada

- Apparaten får inte användas utan matarvagn eller resthållare, såvida inte storleken eller formen på det som ska skivas gör det omöjligt att använda dessa.
- Före byte av tillbehör eller extra delar som är rörliga vid bruk måste apparaten stängas av och skiljas från elnätet.
- Klingan är mycket vass.
- Rör aldrig klingan när apparaten är i bruk!
- Stäng av apparaten före rengöring, dra ut stickkontakten ur eluttaget och vrid inställningsvredet för skivtjocklek till läge "0".
- Klingan fortsätter att rotera en stund efter avstängning.

Slå upp bilderna på bokomslagets insida i början och slutet. Läs noga igenom anvisningen innan apparaten tas i bruk. Spara bruksanvisningen och skicka med den när apparaten lämnas vidare. Den aktuella bruksanvisningen står även till förfogande på www.ritterwerk.de.

ANVÄNDNING

Skärmaskinen används för att skära livsmedel som förekommer i hemmet.



Skärmaskinen är lämplig för livsmedel.

Ej avsett bruk eller felaktig användning kan leda till svåra personskador eller skada på apparaten. I sådana fall gäller inga garanti- eller ansvarsanspråk.

FÖRSTA ANVÄNDNING

Förberedelse

Var försiktig när apparaten tas ut ur förpackningen. Ta bort alla förpackningsdelar och spara dessa tillsammans med förpackningen. Rengör apparaten innan den kommer i kontakt med livsmedel (se RENGÖRING).

Ställa upp apparaten

- Ställ apparaten på ett jämnt, halkfritt underlag i omedelbar närhet till ett eluttag.

A Skjut in matarvagnen (3) i spåren på apparaten.

B Skjut på resthållaren (2) på matarvagnens grepp.

C Ta ut så mycket som behövs av nätkabeln (8) ur kabelfacket (9) under apparaten och sätt stickkontakten i eluttaget.

SKÄRA

D Ställ in önskad skivtjocklek med inställningsvredet för skivtjocklek (12).

Anvisning:

Inställningsskalan för skivtjocklek är inte en millimeterskala. Läge "0" är satt så att klingan då är täckt av säkerhetsskål.

E Lägg det som ska skivas på matarvagnen (3). Använd resthållaren (2) för att trycka det lätt mot stopplattan (1).

- Skydda dina händer genom att alltid använda matarvagnen och ev. resthållaren. Undantag: mycket stora livsmedel.

- Slå på apparaten med strömbrytaren (7). Det finns två användningssätt att välja mellan:

Tillfällig drift (läge II):

Klingan (13) roterar så länge strömbrytaren är intryckt i detta läge.

Kontinuerlig drift (läge I):

Klingan roterar utan att strömbrytaren hålls inne tills strömbrytaren trycks till läge "0".

Anvisning:

Använd apparaten i högst 10 minuter i kontinuerligt läge.

- När apparaten är igång trycker man det som ska skivas lätt mot klingan.

serano⁷ / serano⁹ / segura⁹

F Anpassa skärhastigheten till det som ska skivas, med Varioinställningen (14). Ställ in en låg hastighet om det som ska skivas är mjukt och en hög hastighet om det som ska skivas är hårt.

- Vänta efter avslutad skivning tills klingan har stannat helt.
- Efter varje användning ska inställningsvredet för skivtjocklek vridas till läge "0" så att den vassa klingan täcks och personskador därmed undviks.

RENGÖRING

Varning:

Stäng av apparaten före rengöring, dra ut stickkontakten ur eluttaget och vrid inställningsvredet för skivtjocklek (12) till läge "0".

För att inga skadliga rester ska fastna bör skärmaskinen rengöras regelbundet. Även klingan måste rengöras regelbundet enligt följande beskrivning så att den rostfria ytan hålls i gott skick.

Anvisning:

Livsmedelsrester kan efter en tid angripa klingans material och göra att rost bildas.

Förberedelse

- Dra ut skivfångarbrickan (11) åt vänster ur apparaten.
- Ta bort resthållaren (2).

Anvisning:

Se till att inställningsvredet för skivtjocklek är i läge "0".

G Tryck på spärrknappen (4) och dra bort matarvagnen (3) från apparaten.

Demontera klingan:

H Dra klingskyddets skjutreglage (15) framåt och ta bort klingskyddet (6).

I Ta bort nyckeln (16) bredvid klingan.

Anvisning:

Apparaten är säkrad mot återinkoppling genom en fränkopplingsautomatik vid losstaget klingskydd.

- Placera nyckeln på klinglåset (5), vrid det moturs och ta bort det.

- Fatta klingan i navet och ta loss den.

Efter varje skivning

- Torka av huset samt alla borttagna delar, inklusive klingan, med en fuktig trasa.

Då och då

- Rengör alla borttagna delar, inklusive klingan, noggrant i varmt kranvatten (inte i diskmaskin).
- Rengör huset bakom klingan med en torr trasa/pensel.

Anvisning:

Använd inte skurmedel, tvätt-svampar med rå yta eller hårda borstar.

- Torka alla sköljda delar.
- Fetta in kugghjulet på klingan med lite ritter-underhållsfett (eller alternativt med lite vaselin).

Montera apparaten

- Montera klingan försiktigt.
- Montera klinglåset (5).
- Placera nyckeln (16) på klinglåset och dra åt det medurs.
- Fäst klingskyddet (6).

A Skjut in matarvagnen i spåren på apparaten.

UNDERHÅLL

Skärmaskinen är underhållsfri. Vi rekommenderar ändå att den del av matarvagnen som går i spåret då och då återfettas med lite ritter-underhållsfett eller vaselin så att den glider lätt.

FÖRVARING

Förvara apparaten oåtkomlig för barn.

Använd alltid det i apparaten integrerade kabelfacket för att stuva undan kabeln.

KASSERING AV ELEKTRISKA OCH ELEKTRONISKA, GAMLA APPARATER

Denna symbol anger att denna produkt inte får kasseras tillsammans med osorterat, kommunalt avfall. Det finns ett separat (gratis) system för insamling och retur av elektriska och elektroniska, gamla apparater. Kontakta kommunen eller affären där du köpte produkten för ytterligare information. Genom att se till att denna produkt kasseras enligt föreskrift hjälper du till att förhindra negativ påverkan på miljö och hälsa samt återvinna de naturliga resurserna.

REACH-FÖRORDNING

Se www.ritterwerk.de

SPECIALTILLBEHÖR

Speciellt för kött-, korv- och skinkpålägg finns en klinga utan sågtandning.

Original ritter-underhållsfett kan levereras för underhåll (återfettning) av skärmaskinen.

SERVICE, REPARATIONER OCH RESERVDELAR

Kontakta den lokala kundtjänsten för service, reparation och reservdelar!

Se www.ritterwerk.de

TEKNISKA DATA

Apparaten uppfyller CE-föreskrifterna.

Nätspänning/effektuttag: se typskylt på apparatens undersida
Skivtjocklek:
0 mm till ca 23 mm

GARANTI

För denna ritter skärmaskin ges en 2-årig garanti av tillverkaren, räknat från inköpsdatum och enligt EU-direktivet för garantiätaganden. Dina lagstadgade garantianspråk enligt § 437 ff. BGB (tyska civilagen) påverkas inte av detta. Tillverkargarantin gäller för alla apparater som har sålts inom EU. Garantivillkoren finns på www.ritterwerk.de/warranty. Skärmaskinen måste alltid skickas till den nationella kundtjänsten vid garantianspråk eller för service.

GENEL GÜVENLİK TALİMATLARI

Yaralanmaları veya cihazın arızalanmasını önlemek için aşağıda yer alan güvenlik talimatlarına mutlaka uyunuz:

- Dilimleyiciyi yalnızca ev ortamında kullanınız. Ticari amaçla kullanmayınız.
- Cihazı asla sıcak yüzeylere veya açık alev yakınına yerleştirmeyiniz.
- Yalnızca cihazla birlikte verilen aksesuarları kullanınız.
- Yalnızca uygun uzatma kablosu kullanınız.
- Elektrik kablosunu bükmeyiniz. Kabloyu cihazın etrafına sarmayınız.
- Elektrik kablosunun sıcak veya keskin kenarlı nesnelere temas etmeyecek şekilde yerleştirildiğinden emin olunuz.
- Cihazı kullanmadan önce sağlam ve güvenli bir şekilde yerleştirildiğinden emin olunuz.
- Cihaz, gözetim altında oldukları veya güvenli kullanım için talimatlar aldıkları ve ortaya çıkabilecek tehlikeleri anlayabildikleri sürece fiziksel, duygusal ve zihinsel becerileri kısıtlı olan veya deneyim ve/veya bilgisi sınırlı olan kişiler tarafından kullanılabilir.

- Çocuklar cihazla oynamamalıdır.
- Cihaz, açık olmadığı sürece ve montaj, demontaj ve temizlik işlemlerinden önce elektrik prizinden çıkarılmalıdır.
- Bu cihaz, çocuklar tarafından kullanılmamalıdır. Cihaz ve bağlantı kablosu çocuklardan uzak tutulmalıdır.
- Cihazı yalnızca bilgi etiketindeki bilgilere uygun AC gerilimine sahip bir elektrik prizine bağlayınız.
- Cihaz çalışır durumdayken daima gözetim altında tutunuz.
- Dondurulmuş gıdalar, kemik, büyük çekirdekli gıdalar, fileyle/telle sarılı ızgara etler veya paketli gıdalar dilimlemeyiniz!
- Cihazı 10 dakikadan uzun süre aralıksız çalıştırmayınız.

Elektrik çarpması tehlikesi

- Arıza durumunda, temizlik öncesinde veya cihazın çalışmadığı zamanlarda cihazın fişini mutlaka prizden çekiniz. Fişi çekerken kablodan değil fişten tutunuz.
- Cihazı kesinlikle suya batırmayınız. Cihazı asla yağmura veya başka bir nem kaynağına maruz bırakmayınız. Cihaz suya düşerse önce fişini prizden çekiniz ve sonra cihazı sudan çıkarınız. Sudan çıkardıktan sonra, tekrar kullanmaya başlamadan önce yetkili servise gösteriniz.
- Cihazı ıslak elle kullanmayınız. Cihaz nemli veya ıslakken ya da ıslak bir zemin üzerindeyken kullanmayınız. Cihazı dış mekanlarda kullanmayınız.
- Cihazın parçalarından birinin hasar görmesi durumunda, hemen cihazı durdunuz ve ritter Müşteri Hizmetleri ile iletişime geçiniz.
- Hasar görmüş bir elektrik kablosu yalnızca üretici, teknik servis veya benzer niteliklere sahip yetkili kişiler tarafından değiştirilmelidir.

Yaralanma tehlikesi

- Dilimlenecek gıda maddesinin büyüklüğü veya şekli gerektirmediği sürece cihaz dilimleme kızağı veya artık haznesi olmaksızın kullanılmamalıdır.
- Cihaz çalışırken hareket eden aksesuarları veya ilave parçaları takıp çıkarmadan önce, cihazın kapatılması ve fişinin prizden çekilmesi gerekir.
- Döner bıçak çok keskindir.
- Cihaz çalışırken döner bıçağa asla dokunmayınız!
- Temizlikten önce cihazı kapatınız, cihazın fişini prizden çekiniz ve dilim kalınlığı ayar düğmesini "0" pozisyonuna getiriniz.
- Döner bıçak, alet kapatıldıktan sonra kısa bir süre daha dönmeye devam eder.

Kıtapçığın ön ve arka yüzlerinde bulunan şemaları açınız.

Lütfen cihazı kullanmaya başlamadan önce kılavuzu dikkatle okuyunuz. Kullanım kılavuzunu saklayınız ve cihazı başka birine verdiğinizde kılavuzu da beraberinde veriniz.

Ayrıca güncel kullanım kılavuzuna www.ritterwerk.de adresinden de erişebilirsiniz.

KULLANIM AMACI

Çok amaçlı dilimleyicisi evinizdeki her türlü gıda maddesini dilimlemek için kullanabilirsiniz.



Çok amaçlı dilimleyici gıda maddeleri ile temas etmeye uygundur.

Amacına uygun olmayan veya hatalı kullanım, ciddi yaralanmalara veya cihazın arızalanmasına neden olabilir. Bu gibi durumlarda garanti geçerliliğini yitirir ve üretici firmanın sorumluluğu sona erer.

ÇALIŞTIRMA

Hazırlık

Cihazı kutusundan dikkatlice çıkarınız. Tüm ambalaj malzemelerini çıkarınız ve bunları kutuyla beraber saklayınız. Cihazı gıda maddelerine temas etmeden önce temizleyiniz (bkz. TEMİZLİK).

Cihazın yerleştirilmesi

• Cihazı prize yakın olacak şekilde düz ve kaymayan bir zemin üzerine yerleştiriniz.

A Dilimleme kızağını (3) cihaz üzerindeki kılavuz olukların içine itiniz.

B Artık haznesini (2) kaydırarak dilimleme plakasının koluna takınız.

C Yeterli uzunlukta elektrik kablosunu (8) cihazın altında bulunan kablo yuvasından (9) çıkarınız ve fişi prize takınız.

DİLİMLEME

D Dilim kalınlığı ayar düğmesi (12) yardımıyla dilediğiniz dilimleme kalınlığını ayarlayınız. *Not:*

Dilim kalınlığı göstergesi, milimetrik bir gösterge değildir. "0" pozisyonu güvenlik nedeniyle bıçağın üzerinin örtüldüğü pozisyon olarak tasarlanmıştır.

E Dilimleyeceğiniz malzemeyi dilimleme kızağının (3) üzerine koyunuz. Malzemeyi, artık haznesini (2) kullanarak durdurma plakasına (1) doğru hafifçe itiniz.

- Daima dilimleme kızağını ve gerekirse artık haznesini kullanarak ellerinizi koruyunuz. İstisna: Dilimlenecek malzemenin çok büyük olduğu durumlarda.
- Cihazı açma düğmesine (7) basarak açınız. İki farklı çalıştırma modu vardır:

Kısa süreli çalıştırma (Konum II):

Döner bıçak (13) düğme bu konumda basılı tutulduğu süre çalışmaya devam eder.

Sürekli çalıştırma (Konum I):

Döner bıçak, düğme basılı tutulmadan siz düğmeyi "0" pozisyonuna getirinceye kadar sürekli olarak çalışır.

Not:

Cihazı sürekli olarak en fazla 10 dakika çalıştırınız.

• Dilimleyeceğiniz malzemeyi cihaz çalışır durumdaki hafifçe iterek döner bıçağa doğru yönlendiriniz.

serano⁷ / serano⁹ / secura⁹

F Kesme hızını, kesilecek malzemeye uygun olacak şekilde Vario ayarı (14) ile ayarlayınız. Yumuşak malzemeler için düşük bir kesme hızı, sert malzemeler için ise yüksek bir kesme hızı tercih ediniz.

• Dilimleme işlemi bittikten sonra döner bıçak tamamen duruncaya kadar bekleyiniz.

- Yaralanmaları önlemek için her kullanımdan sonra dilim kalınlığı ayar düğmesini "0" pozisyonuna getirerek döner bıçağın üzerini kapatınız.

TEMİZLİK

Dikkat:

Temizlikten önce cihazı kapatınız, fişini prizden çekiniz ve dilim kalınlığı ayar düğmesini (12) "0" pozisyonuna getiriniz.

Bozulabilecek artıkların kuruyup yapışmasını önlemek için çok amaçlı dilimleyicisi düzenli olarak temizleyiniz. Paslanmaz çelik yüzeyin korunması amacıyla döner bıçağın da aşağıda belirtilen şekilde düzenli olarak temizlenmesi gerekir.

Not:

Zaman içinde, gıda artıkları döner bıçağın materyalinde paslanmaya neden olabilir.

Hazırlık

- Dilimleme tepsisini (11) sola doğru çekerek cihazdan çıkarınız.
- Artık haznesini (2) çıkarınız.

Not:

Dilim kalınlığı ayar düğmesinin "0" pozisyonunda olduğuna dikkat ediniz.

G Kilit açma düğmesine (4) basınız ve dilimleme kızağını (3) cihazdan çekerek çıkarınız.

Döner bıçağı çıkarınız:

H Bıçak koruması kılıdını (15) öne doğru çekiniz ve bıçak korumasını (6) çıkarınız.

I Döner bıçağın yanındaki anahtarı (16) çıkarınız.

Not:

Bıçak korumasının kılıdı açıldığında, cihaz otomatik kapanma ile açılmaya karşı korunur.

- Anahtarı bıçak tutucusunun (5) üzerine yerleştiriniz, saat yönünün tersine çevirip ortasından tutarak çıkarınız.

Her dilimleme işleminden sonra

• Haznenin yanı sıra döner bıçak da dahil olmak üzere çıkardığınız tüm parçaları nemli bir bezle siliniz.

Ara sıra

- Döner bıçak da dahil olmak üzere çıkardığınız tüm parçaları deterjanlı sıcak suyla yıkayarak temizleyiniz (bulaşık makinesine koymayınız).
- Bıçağın arkasında kalan bölümü kuru bir bez veya fırça ile temizleyiniz.

Not:

Aşındırıcı temizlik malzemeleri, aşındırıcı yüzeyli süngerler veya sert fırçalar kullanmayınız.

- Yıkadığınız tüm parçaları kurulaştırınız.
- Döner bıçaktaki dişliyi az miktarda ritler bakım yağı (veya vazelin) ile yağlayınız.

Cihazın birleştirilmesi

- Döner bıçağı dikkatlice yerine yerleştiriniz.
- Bıçak tutucusunu (5) yerleştiriniz.
- Anahtarı (16) bıçak tutucusunun üzerine yerleştiriniz ve bıçak tutucusunu saat yönünde döndürerek sıkınız.
- Bıçak korumasını (6) takınız.

A Dilimleme kızığını cihaz üzerindeki kılavuz olukların içine itiniz.

BAKIM

Çok amaçlı dilimleyiciye bakım yapılması gerekmez. Ancak cihazın kolay hareket ederek çalışmasını sağlamak amacıyla, cihazın dilimleme kızığının oluğunu arada sırada biraz ritler bakım yağı veya vazelin kullanarak yağlamanızı tavsiye ederiz.

SAKLAMA

Cihazı çocukların ulaşamayacağı bir yerde saklayınız. Kabloyu saklamak için daima cihazın entegre kablo yuvasını kullanınız.

ELEKTRİKLİ VE ELEKTRONİK HURDA CİHAZLARIN BERTARAF EDİLMESİ



Bu sembol, bu ürünün sınıflandırılmamış belediye atıklarıyla birlikte bertaraf edilmemesi gerektiğini belirtir. Elektrikli ve elektronik hurda cihazların toplanması ve iadesi için ayrı (ücretsiz) bir sistem vardır. Ayrıntılı bilgi için lütfen belediyenize veya ürünü satın aldığınız mağazaya başvurun. Bu ürünün usulüne uygun şekilde bertaraf edilmesini sağlayarak, çevre ve insan sağlığı için olası olumsuz sonuçların önlenmesine ve doğal kaynakların korunmasına yardımcı olabilirsiniz.

REACH YÖNETMELİĞİ

www.ritterwerk.de web sitesine bakınız.

ÖZEL AKSESUARLAR

Et, sosis, sucuk veya salam dilimlemek için kullanılacak özel bir dişsiz döner bıçak temin edilebilir.

Çok amaçlı dilimleyicinin bakımı (yağlanması) için orijinal ritler bakım yağı temin edilebilir.

SERVİS, ONARIMLAR VE YEDEK PARÇALAR

Servis, onarımlar ve yedek parçalar için lütfen bulunduğunuz bölgedeki müşteri hizmetlerine başvurunuz!

TEKNİK BİLGİLER

Bu cihaz CE işareti taşımaktadır. Şebeke gerilimi/elektrik tüketimi: Cihazın altındaki bilgi etiketindedir
Dilim kalınlığı: 0 mm ila yakl. 23 mm

GARANTİ BEYANI

Bu ritler çok amaçlı dilimleyici için, satın alma tarihinden itibaren geçerli olacak ve AB garanti direktiflerinin kapsamına uygun olacak şekilde 2 yıllık üretici garantisi sunuyoruz. BGB (Almanya Medeni Kanunu) § 437 ve devamı kapsamındaki yasal garanti haklarınız bu düzenlemeden etkilenmez. Üretici garantisi, Avrupa Birliği içinde satılan tüm cihazlar için geçerlidir. Garanti koşullarını www.ritterwerk.de/warranty adresinde bulabilirsiniz. Bir garanti talebi durumunda veya müşteri hizmetleri için, çok amaçlı dilimleyici her zaman ulusal müşteri hizmetlerine gönderilmelidir. Çok amaçlı dilimleyici her zaman ulusal müşteri hizmetlerine gönderilmelidir.

ritter
made in Germany

ritterwerk GmbH

Zentralkundendienst
Industriestraße 13
82194 Gröbenzell

Telefon (08142) 440 16-60
Telefax (08142) 440 16-70

kundendienst@ritterwerk.de
www.ritterwerk.de

www.facebook.com/ritterwerk

Stand: 03/22
Teile-Nr. 553.738